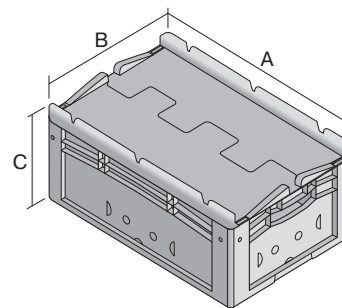
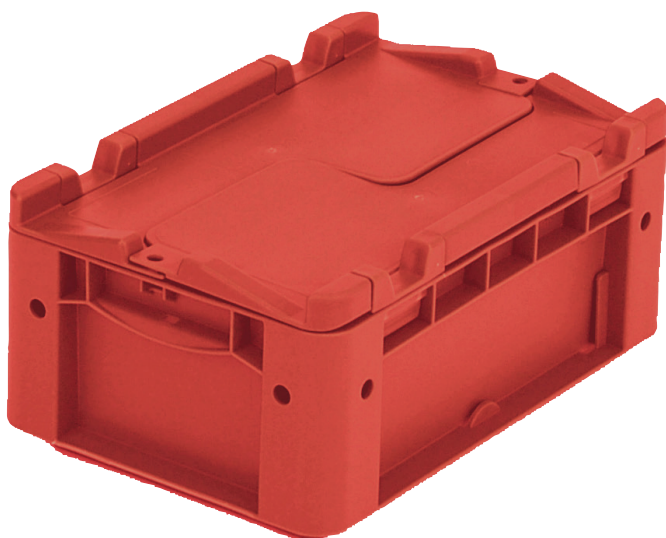


Bacs gerbables norme Europe, série XL, avec couvercle double rabat intégré

XLD32121 | Fiche technique



Pos. Dimensions, tolérances conformes à la norme DIN 16901

Pos.	Dimensions, tolérances conformes à la norme DIN 16901	
A	Longueur extérieure au bord sup.	300 mm
B	Largeur extérieure au bord sup.	200 mm
C	Hauteur	138 mm

Caractéristiques produit

Poids propre	0,74 kg
*Capacité de charge	15 kg
Volume	3,7 litres
Garantie	5 year BITO QUALITY
ESD	Version ESD sur demande
Résistance thermique	-20°C à +90°C
Sécurité alimentaire	✓
Matériau	PP

* Charges selon la norme EN 13117

Article en stock	✓
pcs/lot	1
coloris	rouge
Réf.	43-30431

Autres coloris / coloris spéciaux disponibles sur demande

Dimensions, tolérances conformes à la norme DIN 16901

Longueur extérieure au bord sup.	300 mm
Largeur extérieure au bord sup.	200 mm
Hauteur	138 mm
Longueur intérieure au bord supérieur	268 mm
Largeur intérieure au bord sup.	168 mm
Longueur intérieure à la base	256 mm
Largeur intérieure à la base	156 mm
Hauteur intérieure	117 mm

Marquage

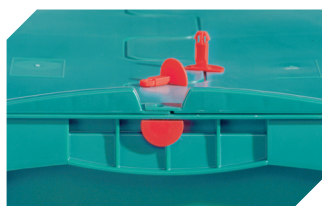
Marquage par tamponnage en façade	40 x 90 mm
Marquage par tamponnage au dos	40 x 90 mm
Marquage à chaud en façade	40 x 90 mm
Marquage à chaud au dos	40 x 90 mm
Marquage par injection grand côté	25 x 135 mm

Information & Service
www.bito.com

BITO
 LAGERTECHNIK

Bacs gerbables norme Europe, série XL, avec couvercle double rabat intégré

XLD32121 | Accessoires



Scellés de sécurité
pour bacs gerbables norme Europe,
série XL
9-16271



Coiffes pour conteneurs palettisés
| 1220 x | 820 mm
9-18421