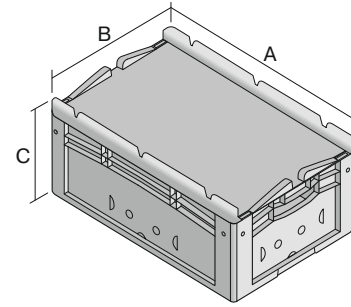


Eurostapelbehälter XL, mit einteiligem Klappdeckel und Schnappverschluss XL32171ASDV | Datenblatt



Pos. Abmessungen, Toleranzen nach DIN 16901

A	Außenlänge oben	300 mm
B	Außenbreite oben	200 mm
C	Höhe	188 mm

Eigenschaften	*Belastungsangaben nach EN 13117
Eigengewicht	0,84 kg
*Inhaltsbelastung	15 kg
Volumen	6 Liter
Garantie	5 year BITO QUALITY
ESD	ESD auf Anfrage
Temperaturbeständigkeit	-20°C bis +90°C
Lebensmittelecht	✓
Material	PP
Lagerartikel	✓
Stück/VE	1
Farbe	rot
Bestell-Nr.	43-30412

Abmessungen, Toleranzen nach DIN 16901

Außenlänge oben	300 mm
Außenbreite oben	200 mm
Höhe	188 mm
Innenlänge oben	268 mm
Innenbreite oben	168 mm
Innenhöhe	167 mm

Weitere Farben / Sonderfarben auf Anfrage

Information & Service
www.bito.com

BITO
LAGERTECHNIK

Eurostapelbehälter XL, mit einteiligem Klappdeckel und Schnappverschluss **XL32171ASDV** | Zubehör



Palettenabdeckhauben

L 1220 x B 820 mm

9-18421

Information & Service
www.bito.com

BITO
LAGERTECHNIK