

Anpassungsfähige Stellfläche

Vielseitig einsetzbarer Einzeltisch:

- ✓ Fahrbereit mit Rollen, belastbar bis 100 kg
- ✓ Flexibel höhenverstellbar ohne Rollen, belastbar bis 300 kg
- ✓ Auch als Schwerlasttisch, Punktlast bis 200 kg,
Flächenlast bis 400 kg



Effizientes Wiegen - Spezialist Wägetisch

- ✓ Zum vibrationsgedämpften Wiegen
- ✓ Freistehend oder in eine Tischabwicklung einbaubar
- ✓ In Sitz- und Steharbeitshöhe erhältlich





	Breite				Höhe		Arbeitstischtiefe	
Einzeltisch ohne Rollen	900	1200	1500	1800	750	900	600	750
Einzeltisch mit Rollen	900	1200	1500	1800	750	900	600	750
Schwerlasttisch		1200	1500	1800	750	900	600	750
Wägetisch freistehend	900	-	-	-	750	900	600	-
Wägetisch eingebaut	ca. 900	-	-	-	750	900	-	-

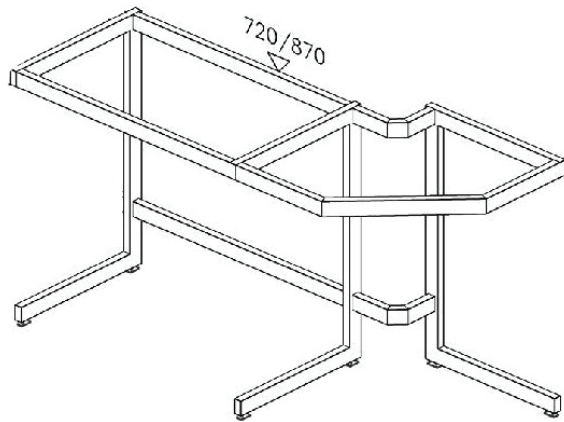
Abmessungen in mm

Flexibler Halt: Die Tisch- und Unterschrankgestelle

- ✓ A-Fuß-Varianten garantieren hohe Tragfähigkeit
- ✓ C-Fuß-Varianten optimieren die Beinfreiheit
- ✓ Varianten für oktagonale Tischplatten und Unterschränke von 90° bis 360°
- ✓ Hohe Tragfähigkeit in beiden Varianten:
 - C-Fuß: 250 kg / m² Tischfläche
 - A-Fuß: 350 kg / m² Tischfläche



	Breite					Höhe		Arbeitstischtiefe		
A-Fuß-Gestell	600	900	1200	1500	1800	720	870	600	750	900
C-Fuß-Gestell	600	900	1200	1500	1800	720	870	600	750	900



Abmessungen in mm