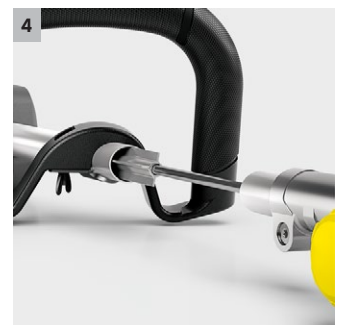
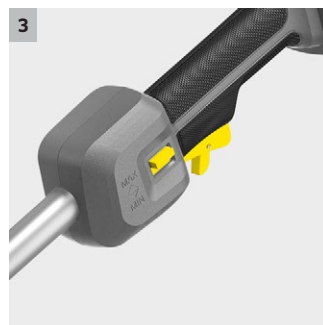


MT 36 Bp

Unser Akku-Multi-Tool MT 36 Bp ist eine Antriebseinheit, die mit Wechselläufsätzen von Stabheckschere bis Hochentaster bestückt wird. Für unterschiedlichste Aufgaben mit nur einem Gerät.



1 Komfortable Schnellkupplung

- Einfacher, schneller und werkzeugloser Wechsel der Aufsätze.
- Platzsparend zu transportieren und zu verstauen.

2 Ergonomischer Rundgriff

- Ermöglicht komfortables Arbeiten.
- Individuell einstellbar für jeden Anwender.

3 Variable Drehzahl

- Ermöglicht Anpassung an die jeweilige Anwendung.
- Verlängert die Laufzeit.

4 Solide, laufruhige Stahlwelle

- Robuste Bauweise.
- Langlebige Komponenten.



MT 36 Bp

- Bürstenloser Motor
- Schnellkupplung für unkomplizierten Werkzeugwechsel
- Variable Drehzahl für jede Anwendung

Technische Daten

Bestell-Nr.	1.042-511.0	
EAN-Code	4054278635965	
Akkuplattform	36-V-Akkuplattform	
Drehzahl	U/min	7800 / 6800
Spannung	V	36
Gewicht ohne Zubehör	kg	2,6
Gewicht inkl. Verpackung	kg	3,62
Abmessungen (L × B × H)	mm	950 × 190 × 170

Ausstattung

Gummierter Rundgriff	■
Schultergurt	■
Schnellkupplung	■

■ Im Lieferumfang enthalten.

MT 36 BP

1.042-511.0



		Bestell-Nr.				Preis	Beschreibung	
Gerätezubehör								
Schultergurt universal	1	2.042-016.0					Ergonomischer und komfortabler, universell einsetzbarer Schultergurt. Für langes, ermüdungsfreies Arbeiten mit beispielsweise Laubbläser, Rasentrimmer oder Multi-Tool von Kärcher.	<input checked="" type="checkbox"/>
MT EXT 100	2	2.042-031.0					1 m lange, hochwertige, robuste Verlängerung mit solider Stahlwelle und Schnellverschluss. Zur Reichweitenerhöhung von Hochentaster oder Stabheckenschere in Kombination mit dem Multi-Tool.	<input type="checkbox"/>

Im Lieferumfang enthalten.
 Mögliches Zubehör.

MT 36 BP 1.042-511.0



		Bestell-Nr.				Preis	Beschreibung	
Akkus								
Battery Power 36/50	1	2.445-031.0					36 V / 5,0 Ah Battery Power-Wechselakku mit innovativer Real Time Technology inkl. LCD-Display zur Anzeige des Akkuzustands. Geeignet für alle Geräte der 36 V Kärcher Akkuplattform.	<input type="checkbox"/>
Akkus								
Battery Power+ 36/75	2	2.445-043.0					Eine Kapazität von 7,5 Ah garantiert lange Laufzeiten des Battery Power+ 36-Volt-Lithium-Ionen-Akkus. Sehr leistungsstark, mit Real Time Technology via LCD-Display und Schutz vor Überstrom.	<input type="checkbox"/>
Battery Power+ 36/60	3	2.042-022.0					Extrem leistungsstarker Battery Power+ 36-Volt-Lithium-Ionen-Akku mit 6,0 Ah Kapazität für eine lange Laufzeit. Mit innovativer Real Time Technology via LC-Display und Spannungsüberwachung.	<input type="checkbox"/>
Ladegeräte								
Schnellladegerät Battery Power+ 36/60	4	2.445-045.0					Mit max. 6 A Ladestrom alle 36 V Kärcher Battery Power- und Kärcher Battery Power+-Lithium-Akkus laden: Schnellladegerät mit LED-Betriebszustandsanzeige. Einfache Wandmontage.	<input type="checkbox"/>
Starterkit								
Starter Kit Battery Power+ 36/75	5	2.445-070.0					Starterkit Battery Power+ 36/75 mit 2 36-V/7,5-Ah-Akkus und 36-Volt-Schnellladegerät für unsere 36 V Kärcher Battery Power- und Kärcher Battery Power+-Akkuplattformgeräte.	<input type="checkbox"/>
Starter Kit Battery Power+ 36/60	6	2.445-071.0					Starterkit Kärcher Battery Power+ 36/60 für alle Geräte der Kärcher 36 V Battery Power+-Akkuplattform. Lieferumfang: 2 36-V/6,0-Ah-Akkus und das zugehörige 36-Volt-Schnellladegerät.	<input type="checkbox"/>

■ Im Lieferumfang enthalten. □ Mögliches Zubehör.