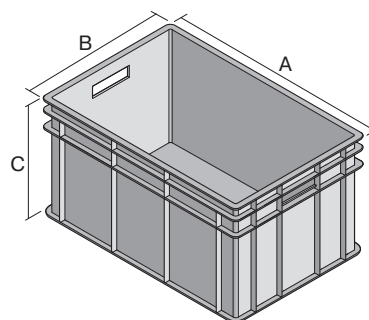


Bacs gerbables norme Europe, série BN, à parois fermées

BN321 | Fiche technique



Pos. Dimensions, tolérances conformes à la norme DIN 16901

Pos.	Dimensions, tolérances conformes à la norme DIN 16901	
A	Longueur extérieure au bord sup.	300 mm
B	Largeur extérieure au bord sup.	200 mm
C	Hauteur	153 mm

Caractéristiques produit

* Charges selon la norme EN 13117

Poids propre	0,53 kg
*Capacité de charge	14 kg
Volume	6 litres
Garantie	5 year BITO QUALITY
ESD	Version ESD sur demande
Résistance thermique	-20°C à +80°C
Sécurité alimentaire	✓
Matériau	PP
Article en stock	✓
pcs/lot	1
coloris	bleu
Réf.	4-1270

Dimensions, tolérances conformes à la norme DIN 16901

Longueur extérieure au bord sup.	300 mm
Largeur extérieure au bord sup.	200 mm
Hauteur	153 mm
Longueur intérieure au bord supérieur	261 mm
Largeur intérieure au bord sup.	161 mm
Hauteur intérieure	150 mm

Autres coloris / coloris spéciaux disponibles sur demande

Information & Service
www.bito.com

BITO
 LAGERTECHNIK

Bacs gerbables norme Europe, série BN, à parois fermées

BN321 | Accessoires



Charnières fermeture couvercle
pour bacs gerb. norme Europe, série BN
4-1144



Clips porte-documents
pour bacs gerb. norme Europe
l 80 x l 18 mm
4-1492



Protège-étiquettes
pour bacs gerb. norme Europe, série BN
système évolutif
l 110 x H 46 mm
4-9454

Information & Service
www.bito.com

BITO
LAGERTECHNIK