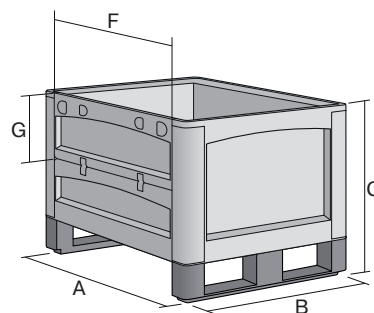


Bacs pour charges lourdes, série SL, avec 1/2 côté rabattable au grand côté

SLK86426K | Fiche technique



Pos. Dimensions, tolérances conformes à la norme DIN 16901

Pos.	Dimensions, tolérances conformes à la norme DIN 16901	
A	Longueur extérieure au bord sup.	800 mm
B	Largeur extérieure au bord sup.	600 mm
C	Hauteur	520 mm

Caractéristiques produit

Poids propre	14,40 kg
Capacité de gerbage*	1500 kg
*Capacité de charge	500 kg
Volume	145 litres
Trous d'évacuation d'eau	sur demande
Garantie	5 year BITO QUALITY
ESD	No
Sécurité alimentaire	✓
Matériau	PP
Article en stock	✓
Pièces/palette	8
pcs/lot	1
coloris	gris
Réf.	52-30366

Autres coloris / coloris spéciaux disponibles sur demande

Toutes les informations écrites ou orales sur les propriétés et les applications des produits sont fournies en toute conscience. Ces indications sont basées sur notre expérience et ne peuvent pas être garanties comme étant les seules propriétés contraignantes du produit. Il est de la responsabilité du client de vérifier si la marchandise commandée est adaptée à l'utilisation prévue. Pour toutes les dimensions, des variations dimensionnelles sont possibles dans le cadre des tolérances de fabrication en vigueur.

* Les données de capacité de charge selon la norme EN 13117 se réfèrent à une température ambiante de 23 °C.

Dimensions, tolérances conformes à la norme DIN 16901

Longueur extérieure au bord sup.	800 mm
Largeur extérieure au bord sup.	600 mm
Hauteur	520 mm
Longueur intérieure au bord supérieur	739 mm
Largeur intérieure au bord sup.	539 mm
Longueur intérieure à la base	725 mm
Largeur intérieure à la base	525 mm
Hauteur intérieure	373 mm
dimensions intérieures utiles L x l x H	mm
Hauteur de gerbage	2080 mm
Dimensions étiquettes L x l	210 x 60 mm

Marquage

Marquage par tamponnage en façade	250 x 100 mm
Marquage par tamponnage grand côté	250 x 100 mm
Marquage par sérigraphie en façade	260 x 185 mm
Marquage par sérigraphie grand côté	460 x 185 mm
Marquage à chaud en façade	250 x 100 mm
Marquage à chaud grand côté	250 x 100 mm

Information & Service
www.bito.com

BITO
LAGERTECHNIK

Bacs pour charges lourdes, série SL, avec 1/2 côté rabattable au grand côté

SLK86426K | Accessoires



Tapis antidérapants
pour bacs pour charges lourdes,
série SL
1 720 x 1 520 x H 8 mm
52-30380



Séparateurs emboîtables
en largeur
1 524 x 15 x H 180 mm
52-30384



Séparateurs emboîtables
en longueur
1 724 x 15 x H 180 mm
52-30385



Porte-étiquettes
1 240 x H 80 mm
52-30386



Couvercle coiffant
1 800 x 1 600 mm
52-30500



Pochettes porte-documents
fixation auto-adhésive
3 côtés ouverts
1 175 x 1 105 mm
6-5031