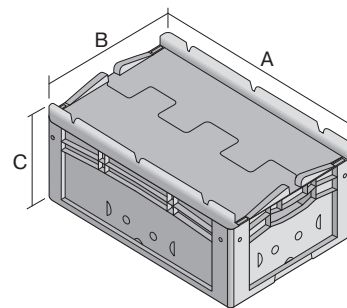


# Bacs gerbables norme Europe, série XL, fond et parois ajourés

## XLD43273 | Fiche technique



Pos. Dimensions, tolérances conformes à la norme DIN 16901

Pos.	Dimensions, tolérances conformes à la norme DIN 16901	
A	Longueur extérieure au bord sup.	400 mm
B	Largeur extérieure au bord sup.	300 mm
C	Hauteur	288 mm

### Caractéristiques produit

Poids propre	1,74 kg
Capacité de gerbage*	250 kg
*Capacité de charge	35 kg
Volume	23 litres
Garantie	5 year BITO QUALITY
ESD	Version ESD sur demande
Résistance thermique	-20°C à +90°C
Sécurité alimentaire	✓
Matériau	PP
Article en stock	✓
pcs/lot	1
coloris	bleu
Réf.	43-18530

### \* Charges selon la norme EN 13117

### Dimensions, tolérances conformes à la norme DIN 16901

Longueur extérieure au bord sup.	400 mm
Largeur extérieure au bord sup.	300 mm
Hauteur	288 mm
Longueur intérieure au bord supérieur	368 mm
Largeur intérieure au bord sup.	268 mm
Longueur intérieure à la base	359 mm
Largeur intérieure à la base	259 mm
Hauteur intérieure	252 mm

### Marquage

Marquage par injection grand côté	25 x 130 mm
-----------------------------------	-------------

Autres coloris / coloris spéciaux disponibles sur demande

Information & Service  
[www.bito.com](http://www.bito.com)

**BITO**  
LAGERTECHNIK

# Bacs gerbables norme Europe, série XL, fond et parois ajourés

## **XLD43273** | Accessoires



**Coiffes pour conteneurs palettisés**

l 1220 x l 820 mm

**9-18421**



**Obturbateurs pour poignées ouvertes**

pour bacs gerbables norme Europe,  
série XL d'une hauteur de 170, 220 et  
270 mm

**43-31450**