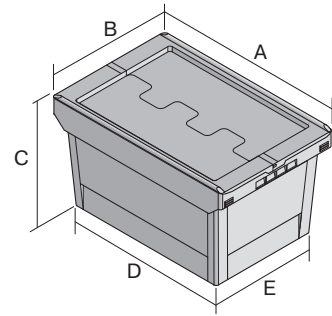


Mehrwegbehälter MB, mit anscharniertem zweiteiligem und umreifbarem Klappdeckel MBDU64321 | Datenblatt



Pos. Abmessungen, Toleranzen nach DIN 16901

A	Außenlänge oben	610 mm
B	Außenbreite oben	400 mm
C	Höhe	349 mm
D	Bodenlänge außen	505 mm
E	Bodenbreite außen	335 mm

Eigenschaften

Eigengewicht	3,61 kg
*Auflast	200 kg
*Inhaltsbelastung	35 kg
Volumen	58 Liter
Garantie	5 year BITO QUALITY
ESD	ESD auf Anfrage
Temperaturbeständigkeit	-20°C bis +80°C
Lebensmittelecht	✓
Material	PP
Lagerartikel	-
Stück/Palette	64
Stück/VE	1
Farbe	taubenblau
Bestell-Nr.	6-16132

Weitere Farben / Sonderfarben auf Anfrage

Alle schriftlichen oder mündlichen Angaben zu den Produkteigenschaften und den Produkt-Anwendungsfeldern werden nach bestem Wissen gemacht. Die Angaben basieren auf unseren Erfahrungswerten, die regelmäßig nicht im Sinne einer Eigenschaft des Produkts zugesichert werden können. Der Besteller bleibt dafür verantwortlich selbst zu prüfen, ob sich die bestellte Ware für die von ihm vorgesehene Verwendung eignet. Alle Maßangaben unterliegen Toleranzen.

*Belastungsangaben nach EN 13117 bei 23°C Umgebungstemperatur

Abmessungen, Toleranzen nach DIN 16901

Außenlänge oben	610 mm
Außenbreite oben	400 mm
Höhe	349 mm
Innenlänge oben	540 mm
Innenbreite oben	371 mm
Innenlänge unten	498 mm
Innenbreite unten	329 mm
Nutzbare Innenhöhe im Stapel/gestapelt	325 mm
Höhe Stapelrand	80 mm

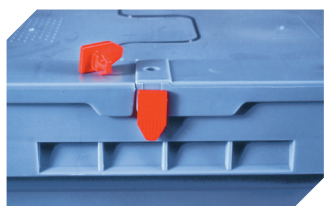
Bedruckung

Tampondruck Vorderseite	240 x 100 mm
Tampondruck Rückseite	240 x 100 mm
Tampondruck Längsseite	250 x 100 mm
Siebdruck Vorderseite	210 x 110 mm
Siebdruck Rückseite	210 x 110 mm
Siebdruck Längsseite	380 x 90 mm
Heißprägung Vorderseite	240 x 100 mm
Heißprägung Rückseite	240 x 100 mm
Heißprägung Längsseite	250 x 100 mm
Spritzprägung Längsseite	235 x 50 mm

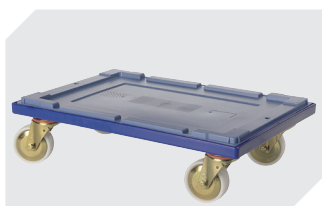
Information & Service
www.bito.com

BITO
LAGERTECHNIK

Mehrwegbehälter MB, mit anscharniertem zweiteiligem und umreifbarem Klappdeckel MBDU64321 | Zubehör



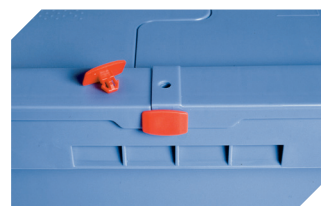
Plomben
MBP1 - für BITOBOX MB
6-10810



Transportroller
für Mehrwegbehälter 600 x 400 mm
L 620 x B 420 mm
6-15510



Verbindungsclips
6-15625



Plomben
MBP2 - für BITOBOX MB
6-15705



Plomben
MBP2-L - für BITOBOX MB, XL, SL
6-19162



Verschluss-Clips
für BITOBOX MB
6-20299



Etikettentaschen
selbstklebend
2 Seiten offen
L 145 x B 100 mm
46-21108



Barcode-Plomben
MBP3 - für alle Mehrwegbehälter
MB-Größen und XL-Behälter 800 x
600 mm
6-31550



Etikettentaschen
selbstklebend
3 Seiten offen
L 175 x B 105 mm
6-5031

Information & Service
www.bito.com

BITO
LAGERTECHNIK