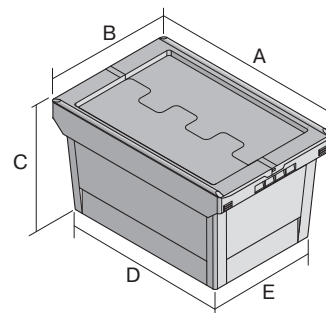


Bacs de distribution, série MB, avec couvercle double rabat intégré adapté au cerclage automatique

MBDU43271 | Fiche technique



Pos. Dimensions, tolérances conformes à la norme DIN 16901

A	Longueur extérieure au bord sup.	410 mm
B	Largeur extérieure au bord sup.	300 mm
C	Hauteur	299 mm
D	Longueur ext. base	318 mm
E	Largeur ext. base	240 mm

Caractéristiques produit

* Charges selon la norme EN 13117

Poids propre	1,77 kg
Capacité de gerbage*	150 kg
*Capacité de charge	25 kg
Volume	21 litres

Garantie	5 year BITO QUALITY
ESD	Version ESD sur demande
Résistance thermique	-20°C à +90°C
Sécurité alimentaire	✓
Matériau	PP

Article en stock	✓
pcs/lot	1
coloris	bleu-gris
Réf.	6-30316

Autres coloris / coloris spéciaux disponibles sur demande

Dimensions, tolérances conformes à la norme DIN 16901

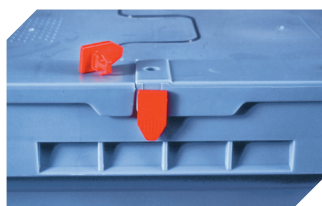
Longueur extérieure au bord sup.	410 mm
Largeur extérieure au bord sup.	300 mm
Hauteur	299 mm
Longueur intérieure au bord supérieur	349 mm
Largeur intérieure au bord sup.	271 mm
Longueur intérieure à la base	313 mm
Largeur intérieure à la base	235 mm

Information & Service
www.bito.com

BITO
LAGERTECHNIK

Bacs de distribution, série MB, avec couvercle double rabat intégré adapté au cerclage automatique

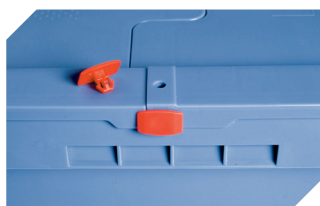
MBDU43271 | Accessoires



Scellés de sécurité
MBP1 - pour la BITOBOX MB
6-10810



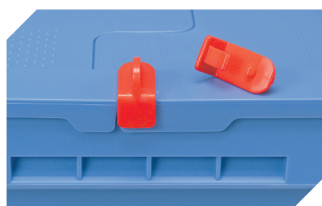
Clips de fermeture
6-15625



Scellés de sécurité
MBP2 - pour la BITOBOX MB
6-15705



Scellés de sécurité
MBP2-L - pour la BITOBOX MB, XL, SL
6-19162



Clips de fermeture
pour BITOBOX MB
6-20299



Pochettes porte-documents
fixation auto-adhésive
2 côtés ouverts
l 145 x l 100 mm
46-21108



Plombage à codes à barres
MBP3 - pour la BITOBOX MB toutes
dimensions et pour bacs XL 800 x
600 mm
6-31550



Pochettes porte-documents
fixation auto-adhésive
3 côtés ouverts
l 175 x l 105 mm
6-5031

Information & Service
www.bito.com

BITO
LAGERTECHNIK