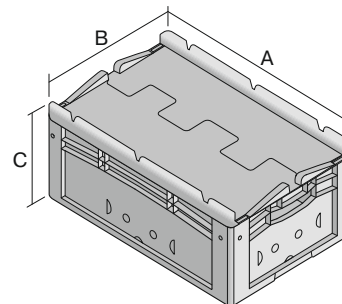


Eurostapelbehälter XL mit Doppelboden, mit anscharniertem zweiteiligem Klappdeckel XLD86521D | Datenblatt



Pos. Abmessungen, Toleranzen nach DIN 16901

A	Außenlänge oben	800 mm
B	Außenbreite oben	600 mm
C	Höhe	538 mm

Eigenschaften	*Belastungsangaben nach EN 13117
Eigengewicht	10,77 kg
*Auflast	800 kg
*Inhaltsbelastung	200 kg
Volumen	206 Liter
Garantie	5 year BITO QUALITY
ESD	ESD auf Anfrage
Temperaturbeständigkeit	-20°C bis +60°C
Lebensmittelecht	-
Material	PP
Lagerartikel	-
Stück/VE	1
Farbe	blau
Bestell-Nr.	43-22581

Weitere Farben / Sonderfarben auf Anfrage

Abmessungen, Toleranzen nach DIN 16901	
Außenlänge oben	800 mm
Außenbreite oben	600 mm
Höhe	538 mm
Innenlänge oben	762 mm
Innenbreite oben	562 mm
Innenhöhe	501 mm
Bedruckung	
Tampondruck Vorderseite	100 x 180 mm
Tampondruck Rückseite	100 x 180 mm
Tampondruck Längsseite	100 x 180 mm
Heißprägung Vorderseite	100 x 180 mm
Heißprägung Rückseite	100 x 180 mm
Heißprägung Längsseite	100 x 180 mm
Spritzprägung Längsseite	25 x 100 mm

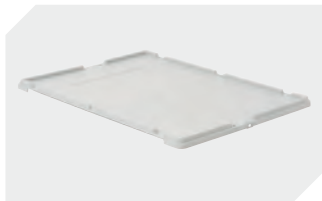
Information & Service
www.bito.com

BITO
LAGERTECHNIK

Eurostapelbehälter XL mit Doppelboden, mit anschnarntem zweiteiligem Klappdeckel **XLD86521D** | Zubehör



Transportroller
für Behälter 800 x 600 mm
L 800 x B 600 mm
43-1150



Stülpdeckel
für Eurostapelbehälter XL
L 800 x B 600 mm
43-14853



Plomben
MBP2 - für BITOBOX MB
6-15705



Palettenabdeckhauben
L 1220 x B 820 mm
9-18421