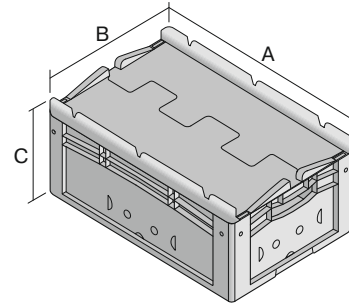
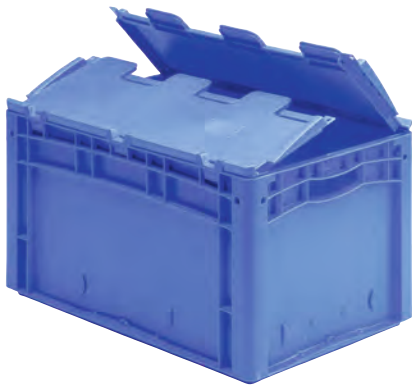


# Eurostapelbehälter XL, mit anscharniertem zweiteiligem Klappdeckel

## XLD32171 | Datenblatt



Pos. Abmessungen, Toleranzen nach DIN 16901

A	Außenlänge oben	300 mm
B	Außenbreite oben	200 mm
C	Höhe	188 mm

Eigenschaften	*Belastungsangaben nach EN 13117
Eigengewicht	0,86 kg
*Inhaltsbelastung	15 kg
Volumen	6 Liter
Garantie	5 year BITO QUALITY
ESD	ESD auf Anfrage
Temperaturbeständigkeit	-20°C bis +90°C
Lebensmittelecht	✓
Material	PP
Lagerartikel	✓
Stück/VE	1
Farbe	blau
Bestell-Nr.	43-30403

Abmessungen, Toleranzen nach DIN 16901

Außenlänge oben	300 mm
Außenbreite oben	200 mm
Höhe	188 mm
Innenlänge oben	268 mm
Innenbreite oben	168 mm
Innenhöhe	167 mm

Weitere Farben / Sonderfarben auf Anfrage

Information & Service  
[www.bito.com](http://www.bito.com)

**BITO**  
 LAGERTECHNIK

# Eurostapelbehälter XL, mit anscharniertem zweiteiligem Klappdeckel **XLD32171** | Zubehör



**Plomben**  
für Eurostapelbehälter XL und  
Kleinladungsträger KLT  
**9-16271**



**Palettenabdeckhauben**  
L 1220 x B 820 mm  
**9-18421**