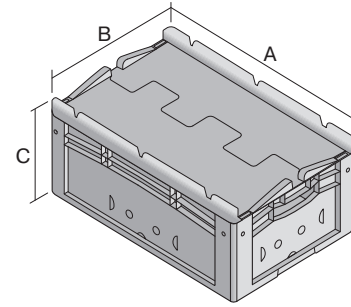
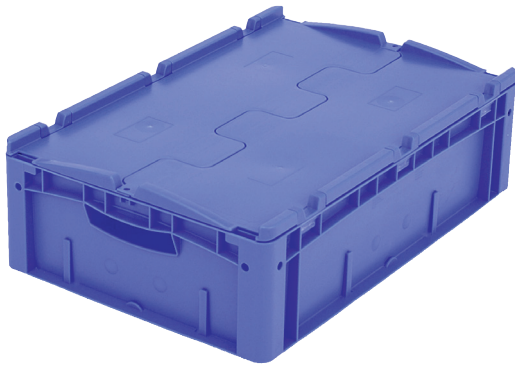


Eurostapelbehälter XL mit Rippenboden RX, mit anschnarntem zweiteiligem Klappdeckel

XLD64171RX | Datenblatt



Pos. Abmessungen, Toleranzen nach DIN 16901

A	Außenlänge oben	600 mm
B	Außenbreite oben	400 mm
C	Höhe	188 mm

Eigenschaften	*Belastungsangaben nach EN 13117
Eigengewicht	2,84 kg
*Auflast	300 kg
*Inhaltsbelastung	50 kg
Volumen	28 Liter
Garantie	5 year BITO QUALITY
ESD	ESD auf Anfrage
Temperaturbeständigkeit	-20°C bis +90°C
Lebensmittelecht	✓
Material	PP
Lagerartikel	✓
Stück/VE	1
Farbe	blau
Bestell-Nr.	43-30268

Abmessungen, Toleranzen nach DIN 16901	
Außenlänge oben	600 mm
Außenbreite oben	400 mm
Höhe	188 mm
Innenlänge oben	568 mm
Innenbreite oben	368 mm
Innenlänge unten	559 mm
Innenbreite unten	359 mm
Innenhöhe	152 mm
Bedruckung	
Tampondruck Längsseite	30 x 250 mm
Heißprägung Längsseite	30 x 250 mm
Spritzprägung Längsseite	25 x 195 mm

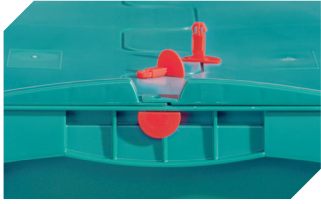
Weitere Farben / Sonderfarben auf Anfrage

Information & Service
www.bito.com

BITO
 LAGERTECHNIK

Eurostapelbehälter XL mit Rippenboden RX, mit anschnarntem zweiteiligem Klappdeckel

XLD64171RX | Zubehör



Plomben
für Eurostapelbehälter XL und
Kleinladungsträger KLT
9-16271



Palettenabdeckhauben
L 1220 x B 820 mm
9-18421



Transportroller
Material Rad: Gummi
L 620 x B 420 mm
43-21883



Griffverschlüsse
für Eurostapelbehälter XL Höhe 170,
220 und 270 mm
43-31450