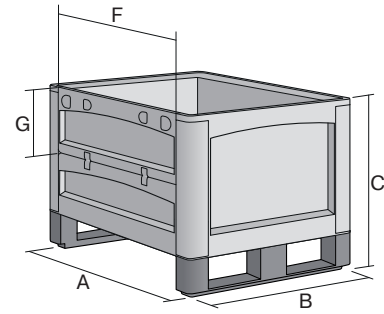


# Schwerlastbehälter SL, mit längsseitiger Entnahmeklappe SLK86626K | Datenblatt



Pos. Abmessungen, Toleranzen nach DIN 16901

A	Außenlänge oben	800 mm
B	Außenbreite oben	600 mm
C	Höhe	720 mm

## Eigenschaften \*Belastungsangaben nach EN 13117

Eigengewicht	19,51 kg
*Auflast	1500 kg
*Inhaltsbelastung	500 kg
Volumen	223 Liter
Wasserablaulöcher	auf Anfrage
Garantie	5 year BITO QUALITY
ESD	-
Lebensmittelecht	✓
Material	PP
Lagerartikel	✓
Stück/Palette	6
Stück/VE	1
Farbe	grau
Bestell-Nr.	52-30367

Weitere Farben / Sonderfarben auf Anfrage

## Abmessungen, Toleranzen nach DIN 16901

Außenlänge oben	800 mm
Außenbreite oben	600 mm
Höhe	720 mm
Innenlänge oben	739 mm
Innenbreite oben	539 mm
Innenlänge unten	725 mm
Innenbreite unten	525 mm
Innenhöhe	573 mm
Stapelhöhe	2880 mm
Etikettengröße L x B	210 x 60 mm

## Bedruckung

Tampondruck Vorderseite	250 x 100 mm
Tampondruck Längsseite	250 x 100 mm
Siebdruck Vorderseite	260 x 100 mm
Siebdruck Längsseite	460 x 100 mm
Heißprägung Vorderseite	250 x 100 mm
Heißprägung Längsseite	250 x 100 mm

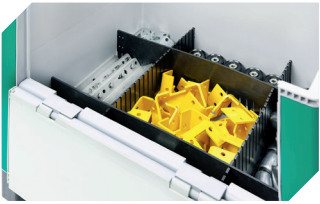
Information & Service  
[www.bito.com](http://www.bito.com)

**BITO**  
LAGERTECHNIK

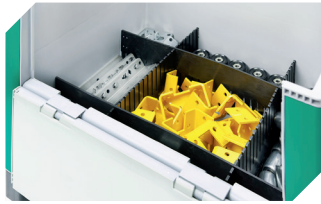
# Schwerlastbehälter SL, mit längsseitiger Entnahmeklappe SLK86626K | Zubehör



**Antirutschmatten**  
für Schwerlastbehälter SL  
L 720 x B 520 x H 8 mm  
**52-30380**



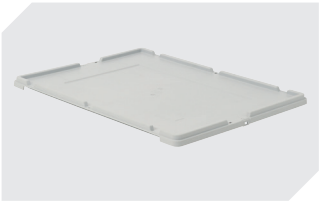
**Stecksystem-Unterteiler**  
quer  
L 524 x B 5 x H 180 mm  
**52-30384**



**Stecksystem-Unterteiler**  
längs  
L 724 x B 5 x H 180 mm  
**52-30385**



**Etikettenhalter**  
B 240 x H 80 mm  
**52-30386**



**Stülpdeckel**  
L 800 x B 600 mm  
**52-30500**



**Etikettentaschen**  
selbstklebend  
3 Seiten offen  
L 175 x B 105 mm  
**6-5031**

Information & Service  
**www.bito.com**

**BITO**  
LAGERTECHNIK