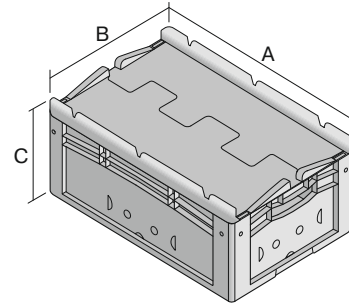


Eurostapelbehälter XL mit Rippenboden RX, mit anschnarntem zweiteiligem Klappdeckel

XLD64421RX | Datenblatt



Pos. Abmessungen, Toleranzen nach DIN 16901

A	Außenlänge oben	600 mm
B	Außenbreite oben	400 mm
C	Höhe	438 mm

Eigenschaften	*Belastungsangaben nach EN 13117
Eigengewicht	4,40 kg
*Auflast	300 kg
*Inhaltsbelastung	50 kg
Volumen	79 Liter
Garantie	5 year BITO QUALITY
ESD	ESD auf Anfrage
Temperaturbeständigkeit	-20°C bis +90°C
Lebensmittelecht	✓
Material	PP
Lagerartikel	-
Stück/VE	1
Farbe	blau
Bestell-Nr.	43-30272

Weitere Farben / Sonderfarben auf Anfrage

Abmessungen, Toleranzen nach DIN 16901	
Außenlänge oben	600 mm
Außenbreite oben	400 mm
Höhe	438 mm
Innenlänge oben	568 mm
Innenbreite oben	368 mm
Innenlänge unten	559 mm
Innenbreite unten	359 mm
Innenhöhe	402 mm

Bedruckung	
Tampondruck Vorderseite	100 x 250 mm
Tampondruck Rückseite	100 x 250 mm
Tampondruck Längsseite	100 x 250 mm
Heißprägung Vorderseite	100 x 250 mm
Heißprägung Rückseite	100 x 250 mm
Heißprägung Längsseite	100 x 250 mm
Spritzprägung Längsseite	25 x 100 mm

Information & Service
www.bito.com

BITO
 LAGERTECHNIK

Eurostapelbehälter XL mit Rippenboden RX, mit anschniertem zweiteiligem Klappdeckel

XLD64421RX | Zubehör



Plomben
für Eurostapelbehälter XL und
Kleinladungsträger KLT
9-16271



Palettenabdeckhauben
L 1220 x B 820 mm
9-18421



Auflagedeckel
für Eurostapelbehälter XL
L 600 x B 400 mm
43-20301



Auflagedeckel
für Eurostapelbehälter XL
L 600 x B 400 mm
43-20494



Transportroller
Material Rad: Gummi
L 620 x B 420 mm
43-21883



Griffverschlüsse
für Eurostapelbehälter XL Höhen 320
und 420 mm
43-31448