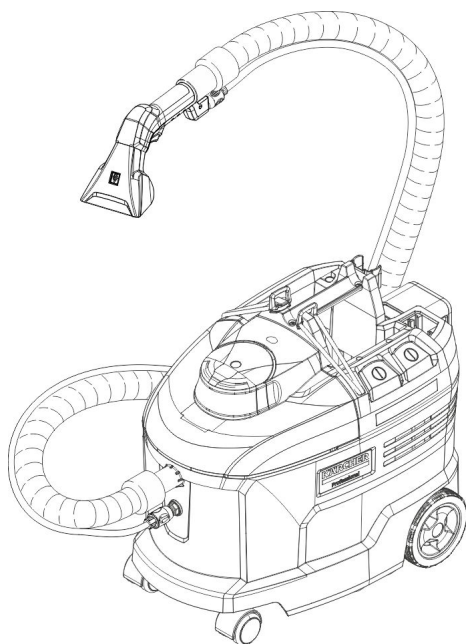


## Puzzi 9/1 Bp

日本語

2



**Register  
your product**  
[www.kaercher.com/welcome](http://www.kaercher.com/welcome)



59785730 (03/22)

## 目次

一般的な注意事項.....	2
環境保護.....	2
安全注意事項.....	2
用途.....	3
機器の概要.....	4
機器の準備.....	7
操作.....	7
クリーニング方法.....	8
機器の運搬.....	9
保管.....	9
お手入れとメンテナンス.....	9
故障かなと思ったら.....	9
アクセサリ.....	9
技術データ.....	10
保証.....	10

## 一般的な注意事項



初めてお使いになる前に、機器、充電式バッテリーパック、充電器に付属する各純正取扱説明書と注意事項を読み、記載事項に従ってください。

本取扱説明書を、後の使用あるいは次の所有者のために保存してください。

- 本取扱説明書を順守しない場合、機器が損傷したり、オペレーターや他の人に危険が及ぶ可能性があります。
- 搬送中に破損した場合は、直ちに販売店にご連絡ください。
- 充電式バッテリーパックと充電器は納品範囲に含まれていません。
- 開梱時にアクセサリの欠品がないか、または商品に損傷がないかどうか梱包の中身を確認して下さい。

## 環境保護



梱包材はリサイクル可能です。各自治体の規定に従って廃棄してください。



電子機器には、誤って取り扱ったり廃棄したりすると人間と環境に危険を及ぼす可能性があるバッテリーや充電式バッテリーパック、あるいはオイルなどの構成要素が含まれています。これらは機器が適切に機能するために必要な構成要素です。このシンボルが表記されている機器は、各自治体の規定に従って、廃棄してください。

## 安全注意事項

### 安全上のご注意

#### △ 危険

- この注記は機器の誤った取り扱いにより、使用者が死亡または重傷を負う可能性が高い危険事項が記載されています。

#### △ 警告

- この注記は機器の誤った取り扱いにより、使用者が死亡または重傷を負う可能性がある警告事項が記載されています。

#### △ 注意

- この注記は機器の誤った取り扱いにより、使用者が傷害を負う可能性がある注意事項が記載されています。

#### 注意

- この注記は機器の誤った取り扱いにより、物的損害につながる可能性があります。

### 保護具

- △ 注意 ● 機器を取り扱う際には、適切な手袋を着用してください。

### 一般的な安全上の注意

- △ 危険 ● 窒息の危険がありますので、包装用フィルムは子供の手の届かないところに保管してください。

- △ 警告 ● 機器を適切に使用してください。機器を操作するときは、周辺の状況を考慮し、第三者、特に子供に注意してください。● 身体的、感覚的、精神的な能力に制限がある人、および経験と知識が不足している人が機器を使用する場合は、適切に監督され、安全責任者から機器の安全な使用方法について指導され、機器の使用に伴う危険を理解しておく必要があります。● 機器の使用方法を習熟している人、または使用できる技能があることを提示できる人、使用方法を指導された人だけが機器を使用する必要があります。● 子供が機器を操作しないようにしてください。● 子供が機器で遊ばないように注意してください。

- △ 注意 ● 機器の安全装置は使用者を保護するために用意されています。安全装置を改造したり外したりしないでください。

### 感電の危険性

- △ 危険 ● 機器の電圧は、電源の電圧と一致している必要があります。● 濡れた手で電源プラグやコンセントに触れないでください。

- △ 警告 ● 漏電が発生した場合は、すぐに機器の電源を切ってください。● 機器から泡が発生したり、液体が漏れたりした場合は、すぐに機器の電源を切り、充電式バッテリーパックを取り外してください。

## 操作時

**△ 危険** ●危険エリア（ガソリンスタンドなど）で機器を使用する場合は、そのエリアの安全規制を遵守してください。●爆発の危険がある場所での操作は禁止されています。●燃焼またはくすぶっている物体を吸引しないでください。●液体、可燃性ガス、爆発性粉塵、および希釈されていない酸や溶剤をスプレーしたり、機器で吸引しないでください。これらには、ガソリン、シンナー、または灯油が含まれており、吸引時の乱気流によって爆発性の蒸気または混合物を形成する可能性があります。また、アセトン、未希釈の酸および溶剤は、機器の故障につながります。

**△ 警告** ●人や動物を掃除するために機器を使用しないでください。

**△ 注意** ●使用前に、機器と付属品が適切な状態にあること、そして操作上の安全性を確認してください。機器が破損している場合は、バッテリーパックを取り外し、使用をお控えください。●機器の電源をオンにしたまま、あるいは充電式バッテリーパックを装着したまま機器を放置しないでください。●健康に害のあるほこりを吸引しないでください。充電式バッテリーパックを取り外した状態で、機器のスイッチをオンにしたまま放置しないでください。

**注意** ●機器は掃除機ではありません。機器でスプレーした量より多くの液体を吸引しないでください。乾燥した汚れを吸引するために機器を使用しないでください。●この機器は、最大水位1cmまでの湿った床から濡れた床に適しています。最大水位を超える危険があるエリアには進入しないでください。●この機器は、取扱説明書に記載されている場所の使用に適しています。●廃水と洗浄液を処分するときは、各自自治体の規制を守ってください。●**注意事項** ① C未満の温度で機器を操作しないでください。**注意** ●機器を雨や霜から保護してください。機器を屋外に保管しないでください。●**注意事項** 機器の安全点検は使用する場所で適用されている規制に基づいて行ってください。

## 洗浄剤

**△ 注意** ●洗浄剤は子供の手の届かないところに保管してください。●推奨される洗浄剤を希釈せずに使用しないでください。これらの製品は、酸、アルカリ、または環境に有害な物質を含まないため、操作上安全です。洗浄剤が目に入った場合は、すぐに水で十分に洗い流し、直ちに医師の診察を受けてください。洗浄剤を飲み込んだ場合も同様です。●ケルヒヤーが推奨する洗浄剤のみを使用し、洗浄剤に記載されている使用、廃棄、警告の指示に従ってください。

## お手入れとメンテナンス

**△ 警告** ●部品のクリーニング、メンテナンス、交換の前に、機器の電源を切り、充電式電池パックを取り外す必要があります。別の機能に切り替える前に、機器の電源を切ってください。

**△ 注意** ●修理は、機器に関連するすべての安全指示に精通している、この分野で資格のある認定されたカスタマーサービスまたはスタッフのみが実行できます。●水位リミッターを定期的な清掃し、損傷の兆候がないかどうか確認してください。●電気配線のショートまたはその他の損傷を起こす可能性があるため、高圧洗浄機などで機器を清掃しないでください。

## 搬送

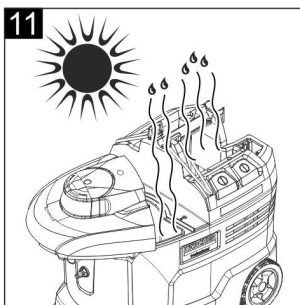
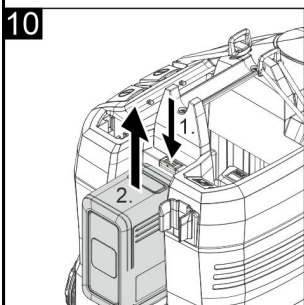
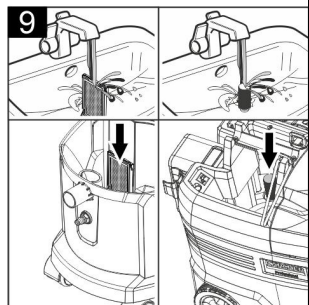
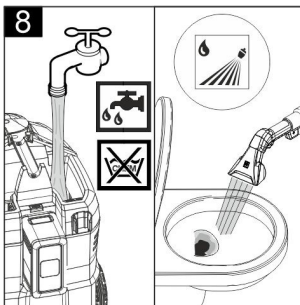
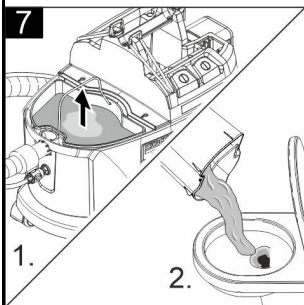
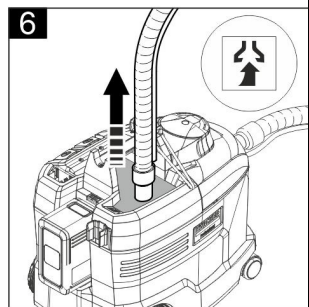
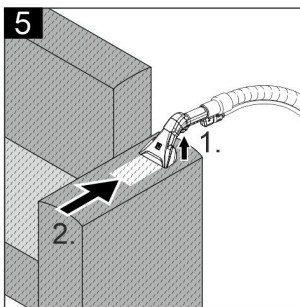
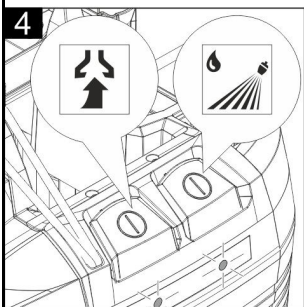
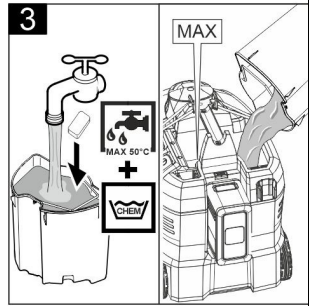
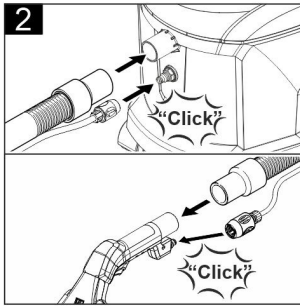
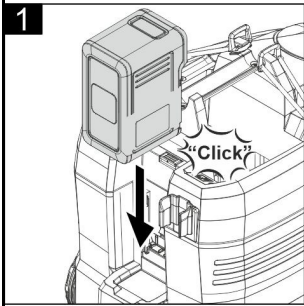
**△ 注意** ●運搬する前に機器の電源を切ってください。重量を考慮して、機器を固定します。取扱説明書の技術データを参照してください。

## 用途

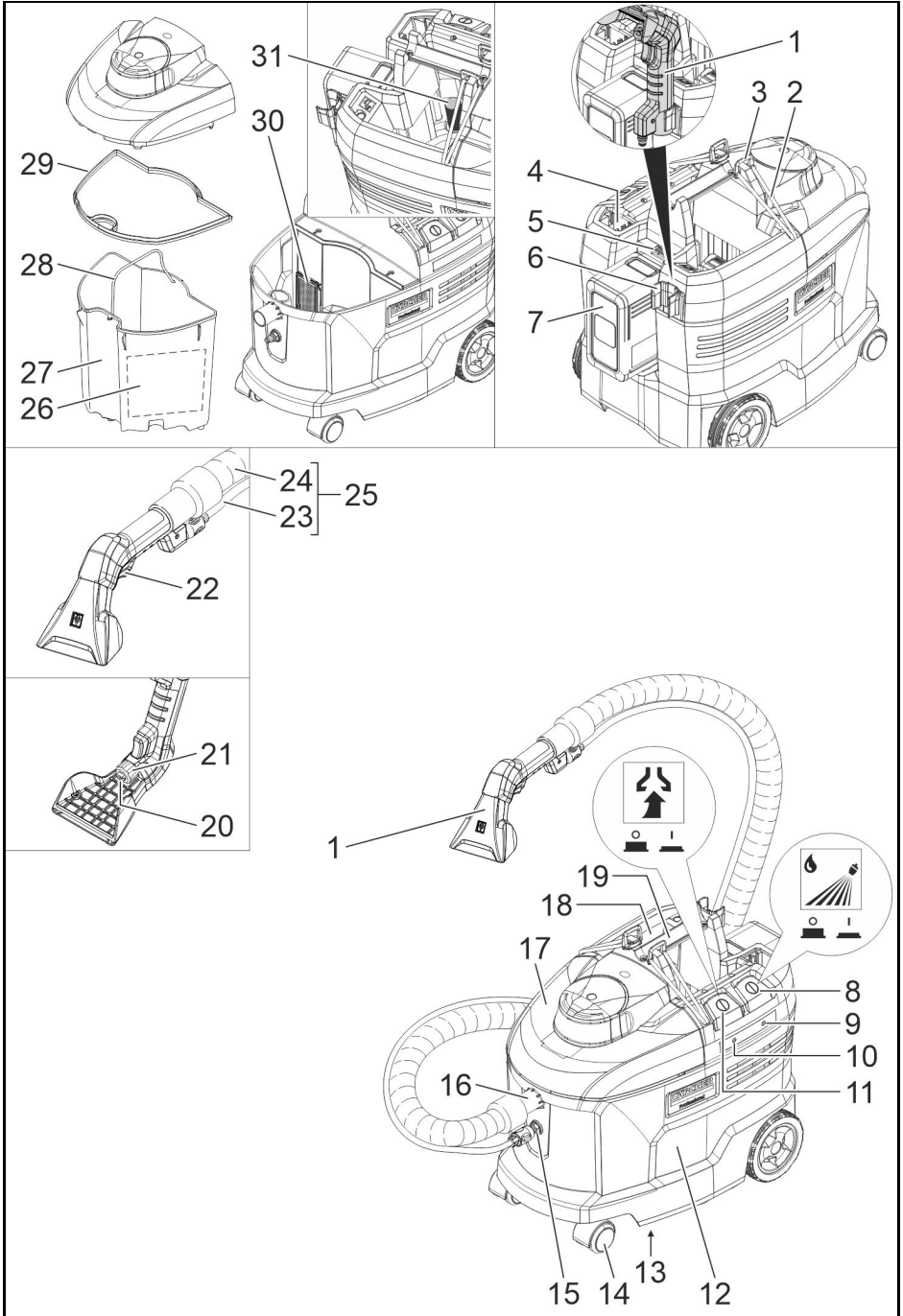
- このカーペットリンスクリナーは、室内装飾品、室内装飾家具、小さなカーペットエリアのウェットクリーニング用に設計されています。
- 本機器は業務用製品です。

# 機器の概要

## クイックスタートガイド



- ① 充電式バッテリーパックを挿入します
- ② スプレーサクシオンホースを機器に接続し、スプレーサクシオンホースをハンドノズルに接続します
- ③ 洗浄液を準備し、洗浄水タンクを満たします
- ④ 動作モードを選択します
- ⑤ クリーニング
- ⑥ 洗浄水タンクを空にします
- ⑦ 汚水タンクを空にします
- ⑧ 洗浄水タンク に水を入れ（洗浄剤なし）機器をすすぎます
- ⑨ 汚水タンクフィルターを掃除し、洗浄水タンクフィルターも掃除します
- ⑩ 充電式バッテリーパックを取り外します
- ⑪ 機器を乾かします



- ① ハンドノズル
- ② ホースフック
- ③ 留め具のアイレット
- ④ 3つのノズルマウスピース用トレイ
- ⑤ ロック解除ボタン
- ⑥ アクセサリーホルダー
- ⑦ 充電式バッテリーパック（別売り）
- ⑧ スプレースイッチ
- ⑨ スプレー用LED
- ⑩ サクシオン用LED
- ⑪ サクシオンスイッチ
- ⑫ 本体
- ⑬ 銘板
- ⑭ 回転式キャスター
- ⑮ スプレーホース接続部
- ⑯ サクシオンホース接続部
- ⑰ カバー
- ⑱ 洗浄水タンク
- ⑲ 持ち運び用ハンドル
- ⑳ ノズルマウスピース（赤）
- ㉑ ユニオンナット
- ㉒ ハンドノズルのレバー
- ㉓ スプレーホース
- ㉔ サクシオンホース
- ㉕ スプレーサクシオンホース
- ㉖ クイックスタートガイド
- ㉗ 汚水タンク、取り外し可能
- ㉘ 汚水タンクのキャリーハンドル
- ㉙ カバーのパッキン
- ㉚ 汚水タンクフィルター
- ㉛ 洗浄水タンクフィルター

表 ノズルマウスピース

カラー	部品番号	流量	適用	機器
緑	6.415-105.0	0.7 l/min	フロアノズル	Puzzi 9/1 Bp
茶色	6.415-166.0	1.0 l/min	フロアノズル	Puzzi 8/1、Puzzi 10/1
青	6.415-928.0	1.0 l/min	ハンドノズル	Puzzi 8/1、Puzzi 10/1、Puzzi 30/4
赤	6.415-097.0	0.55 l/min	ハンドノズル	Puzzi 9/1 Bp

## 機器の準備

1. 毎回使用する前に、ホース類に損傷がないか確認してください。

### アクセサリーの取り付け

1. サクシオンホースを機器のサクシオンホース接続部に差し込みます。スプレーホースのカップリングを機器のスプレーホース接続部にはめ込みます。
2. サクシオンホースをハンドノズルに接続します。スプレーホースのカップリングをハンドノズルに接続し、所定の位置にはめ込みます。

### 洗浄液

#### △ 危険

機器の使用前に洗浄剤の説明書を読む

使用する洗浄剤に同封されている説明書をすべて守ってください。

#### 注意事項

温水（最高50 °C）を使用すると、洗浄効果が高まります。クリーニングする表面の耐熱性を確認してください。

環境保護のため、洗浄剤の使用は控えめにしてください。

1. 清潔な容器に真水と洗浄剤を入れて混ぜます（濃度は洗浄剤の仕様に従ってください）。洗浄剤を水に溶かします。

### 水用タンクの充填

1. 水用タンクに洗浄液を入れます。充填レベルが「MAX」マークを超えないようにしてください。

### 消泡剤

#### 注意事項

以前清掃した際の洗浄剤残留物によっては汚水用タンクに泡が発生します。消泡剤の添加により、泡の発生を防ぐことができます。

1. 汚水用タンクに消泡剤を入れます。

### 充電式バッテリーパックの取り付け

1. 充電式バッテリーパックをバッテリーホルダーにスライドし、所定の位置に固定します。

### 充電式バッテリーパックの充電

#### 注意事項

充電器の取扱説明書を読み、使用上の注意を守ってご使用ください。

充電式バッテリーパックの取扱説明書を読み、使用上の注意を守ってご使用ください。

充電式バッテリーパックは、出荷時に部分的に充電されています。機器の使用前や必要に応じて充電してください。

充電式バッテリーパックは、機器から取り外して充電してください。

1. ロック解除ボタンを押して、充電式バッテリーパックを取り外します。
2. 充電器と充電式バッテリーパックの取扱説明書に従って、充電式バッテリーパックを充電してください。

## 操作

### 機器をオンにする

1. スプレースイッチを押して、スプレー機能をオンにします。スプレー用LEDが点灯します。
2. サクシオンスイッチを押して、サクシオンモーターをオンにします。サクシオン用LEDが点灯します。

## 洗浄作業

### 注意

対象物の目立つ場所をいきなりクリーニングしない

機器を使用する前に目立たない場所で、クリーニングする対象物の耐変色性および耐水性を確認してください。

1. クリーニングする対象物に軽く付着している汚れを取り除いてください。
2. 洗浄液をスプレーするには、ハンドノズルのレバーを操作します。
3. クリーニングしたい汚れのある箇所にもズルを重ねて動かします。ノズルを後方に引きます（押し込まないでください）。
4. ノズル交換の際には、ハンドノズルをアクセサリホルダーに差し込むことができます。

### 機器をオフにする

1. サクションスイッチとスプレースイッチをオフにします。サクション用LED、スプレー用LEDが消灯します。

### 汚水用タンクを空にする

1. (注意) 汚水は、各自治体の基準に従い、処理してください。汚水用タンクがいっぱいになったら、サクションスイッチとスプレースイッチをオフにします。
2. カバーを外します。
3. 汚水用タンクを機器から取り外し、空にします。

### 水用タンクを空にする

(注意) 洗浄液と汚水は、各自治体の基準に従い、処理してください。

1. 機器をオフにします。
2. ハンドノズルのレバーを短く押して圧力を抜きます。
3. ハンドノズルをスプレーサクションホースから外します。
4. 水用タンクにサクションホースを差し込みます。
5. サクションスイッチを押して、サクションモーターをオンにします。
6. 水用タンクを空にして、機器をオフにします。
7. カバーを外します。
8. 汚水用タンクを機器から取り外し、空にします。

### 機器を洗浄する

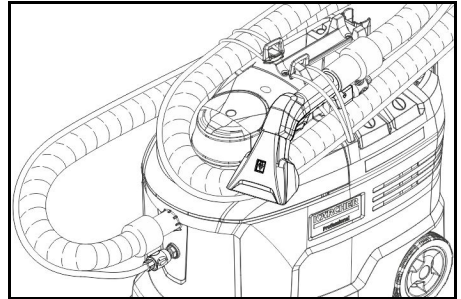
1. ハンドノズルをサクションホースと接続します。
2. スプレーホースのカップリングをハンドノズルに接続し、所定の位置にはめ込みます。
3. 水用タンクに約 2Lの水道水を注ぎます。このとき水用タンクには洗浄剤を加えないでください。
4. スプレースイッチを押して、スプレー機能をオンにします。
5. ハンドノズルを排水口にかざします。
6. ハンドノズルのレバーを操作して、機器を1~2分程度洗浄します。
7. 機器をオフにします。

## すべての操作後

1. 機器を洗浄します。
2. 汚水用タンクを空にして、流水で洗います。
3. 水用タンクを空にします。
4. 湿らせた布で機器の外側を拭いてください。
5. 悪臭の発生を避けるために、長時間使用しない場合は、機器から水を抜いて水分を拭き取ってください。
6. 機器を十分に乾燥させます。カバーを外すか、横に移動させます。
7. 汚水タンクフィルターと洗浄水タンクフィルターを清掃します。詳細については、お手入れとメンテナンスを参照してください。

## 機器を保管する

1. スプレーサクションホースとハンドノズルは図のように保管してください。



2. 機器を乾燥した室内に置き勝手に使用されないように保管してください。

## クリーニング方法

### 通常の汚れ

1. 洗浄液をスプレーして、一回の操作で吸い取ることができます。

#### 注意事項

スプレーをせがに再度吸引すると、乾燥時間が短くなります。

### ひどい汚れやシミ

1. サクションモーターのスイッチをオフにした状態で汚れに洗浄液をスプレーして、5~10分ほど染み込ませておきます。
2. 通常の汚れと同じように表面をクリーニングしてください。

### 室内装飾品のクリーニング

1. 繊細な素材にはより少量の洗浄剤を使用し、20cmほど離れた距離から表面にスプレーします。その後ノズルで吸引します。



## クリーニングのヒント

- 汚れのひどい部分にはあらかじめ洗浄剤をスプレーしておき、5～10分ほど洗浄液を染み込ませておきます。
- 常に光から影へ（窓からドアへ）とクリーニングします。
- 常にクリーニング済みの表面から未クリーニングの表面に向かって作業します。
- 繊細な表面生地（オリエンタル絨毯、ベルベル絨毯、室内装飾布）ほど、洗浄剤の濃度は低くしてください。
- 裏面がジュートのカーペットは、水に濡れると縮んだり、色が抜けたりします。
- クリーニング後、毛足の長いカーペットは、濡れた状態で毛足の方向に（ほうき、たわし等を使用して）ブラッシングしてください。
- 圧迫痕やサビの汚れを防ぐために、乾燥するまでクリーニングをした面の上を歩いたり、家具を置いたりしないでください。
- クリーニング結果を向上させるために、洗浄剤を使用した後は、対象物をきれいな水で洗い流してください。

## 洗浄剤

機能	製品名	希釈	製品番号
カーペットPro、iCapsol (16錠)	RM 760 タブレット	8Lあたり2錠	6.295-850.0
カーペットPro、速乾 (10L)	RM 767	1.2 %	6.295-198.0
カーペットProディーブ (10L)	RM 764	1 %	6.295-854.0

詳細については、対応する洗浄剤の製品情報シートおよび安全データシートをご請求ください。

## 機器の運搬

### △ 注意

#### 機器運搬時の転倒・転落を防止する

1. 本体持ち手（持ち運び用）を掴みます。
2. 本機を車両で運搬する際には、滑り止めや転倒防止のための固定を行ってください。

## 保管

### △ 注意

#### 充電式バッテリーパックの放電を防止する。

保管は屋内で行ってください。

1. 放電を避けるため、ロック解除ボタンを押し、充電式バッテリーパックを取り外します。

## お手入れとメンテナンス

### △ 危険

#### 感電による事故の防止

お手入れ前は、必ず機器のスイッチをオフにして、充電式バッテリーパックを取り外してください。

- 電池ホルダーの機器側の接点に汚れがないか定期的に確認し、必要に応じて湿らせた布で清掃してください。洗浄剤は使用しないでください。

## 汚水タンクフィルターを掃除する

1. カバーを外します。
2. 汚水用タンクを機器から取り外します。
3. 汚水タンクフィルターを引き出します。
4. 汚水タンクフィルターは、流水で定期的に掃除してください。汚れがひどい場合には、フレームを開けてフリスを交換してください。

## 洗浄水タンクフィルターを掃除する

1. 洗浄剤タンクフィルターを反時計方向に回して取り外します。
2. 洗浄水タンクフィルターは、流水で定期的に掃除してください。

## ノズルを掃除する

1. ユニオンナットを外します。
2. ノズルのマウスピースを掃除します。

## 故障かなと思ったら

### △ 危険

#### 感電による事故の防止

お手入れ前は、必ず機器のスイッチをオフにして、充電式バッテリーパックを取り外してください。

#### 機器が起動しません

1. 充電式バッテリーパックを充電してください。
2. 充電式バッテリーパックを挿入します。
3. 充電式バッテリーパックが正しく装着されているか確認してください。
4. 機器のスイッチをオンにします。
5. 過熱した基板が冷めるのを待ちます。

#### ノズルから洗浄液が出ません

1. 水用タンクに洗浄液が入っていることを確認してください。
2. スプレーホースのカップリングが正しく装着されているか確認してください。
3. ノズルのマウスピースを洗浄または交換してください。
4. 洗浄水タンクフィルターを掃除します。
5. スプレー機能に不具合がある場合は、カスタマーサービスにお問い合わせください。

#### スプレー噴射が片側のみ

1. ノズルのマウスピースを掃除します。

#### 吸引力不足

1. カバーが正しく装着されているか確認してください。
2. カバーのパッキンと機器の接触面を掃除してください。
3. 汚水タンクフィルターを掃除します。
4. サクションホースに詰まりがないか確認し、必要に応じて掃除します。

#### スプレー機能の音が大きい

1. 水用タンクを補充します。
2. 汚水用タンクに激しい泡が発生

1. 汚水用タンクに消泡剤を入れます。

## カスタマーサービス

上記を確認しても問題が解決せず、故障が疑われる場合は修理をご依頼下さい。

## アクセサリ

純正のアクセサリのみ使用してください。


アクセサリに関する詳細については、[www.kaercher.com/jp](http://www.kaercher.com/jp)をご覧ください。

## アクセサリ一覧表

ケルヒャー純正充電式バッテリーパックのみを使用してください。

製品名	製品番号
バッテリーパワープラス 36/75	2.445-043.0
バッテリーパワープラス 36/60	2.042-022.0
バッテリーパワープラス 急速充電器 36/60	2.445-049.0

## 技術データ

		Puzzi 9/1 Bp
<b>電気特性</b>		
バッテリーパックの定格電圧	V	36 DC
保護分類		IPX4
保護クラス		III
定格出力	W	500
最大出力	W	575
モーター出力 (最大)	W	570
モーター出力 (定格)	W	550
スプレーポンプ出力	W	4
<b>機器のデータ</b>		
タンク容量/洗浄水	l	9
タンク容量/汚水	l	7
吸引風量(最大)	l/s	57
真空度(最大)	kPa (mbar)	15.0 (150)
吐出圧力	MPa	0.16
吐出圧力 (最大)	MPa	0.22
噴霧量	l/min	0.55
最高吸水温度	° C	50
満充電時 連続使用時間 - バッテリーパワープラス36/60	分	27
満充電時 連続使用時間 - バッテリーパワープラス 36/75	分	35
<b>寸法と重量</b>		
使用時重量	kg	10.2
長さ x 幅 x 高さ	mm	545 x 340 x 445
<b>環境条件</b>		
周囲温度 (最大)	° C	+40
<b>EN 60335-2-68 に基づいて求めた値</b>		
音圧レベル $L_{pA}$	dB(A)	70
プラスマイナス $K_{pA}$	dB(A)	1
手および腕における振動値	$m/s^2$	<2.5
プラスマイナス $K$	$m/s^2$	0.2

技術的な変更が行われることがあります。

## 保証

保証書は日本国内でのみ有効です。保証期間中は、製造上の欠陥が原因とみられる故障に関しては無料で修理を致します。補償請求の際は、必ず販売日を証明するものをご提示下さい。

消耗品や正常劣化・寿命の場合、また販売日を証明する書類のご提示がない場合は、有償となります。ユーザー登録をして頂くと製品（アクセサリパーツ、洗浄剤を除きます）の保証期間が2年に延長されます。

# 保証書

## 保証規定

お買い上げいただいたケルヒャー製品に万一不具合が生じた場合はこの保証規定に従い無償修理いたします。この保証書によって保証書を発行している者（保証責任者）およびそれ以外の事業者に対するお客様の法律上の権利を制限するものではありません。

本書の再発行は行ないません、紛失しないよう切り取り大切に保管してください。

## 保証の内容

お買い上げいただいた製品を構成する純正部品に材料または製造上の不具合が起きた場合、これを無償修理いたします（この無償修理を保証修理といいます）。

保証修理は部品の交換あるいは補修により行ないます。また取り外した不具合部品は弊社所有といたします。

## 保証期間

保証期間は製品を新品でご購入いただいた日から1年です。

但しご購入から1ヶ月以内にケルヒャーユーザー登録をいただいた場合に限り、保証延長が適用され、保証期間はご購入いただいた日から2年となります。

ケルヒャーユーザー登録方法は弊社ウェブサイトをご覧ください。

※温水高圧洗浄機のステンレス製ヒートコイルのみご購入日から3年間の保証となります。

## 保証できない事項

お買い上げ頂いた機種に該当しない事項も記載されています。

### ■次に示すものに起因すると判定される故障は保証修理いたしません。

- ・取扱説明書に反する使用
- ・保守整備の不備または使用方法の間違い（日常点検をしていない場合）
- ・弊社が提示している仕様の限界を超える使用（例：電力異常による損傷、燃料異常による損傷、凍結させた場合の損傷、ホースの亀裂など）
- ・弊社が認めていない改造
- ・純正部品および指定する油脂類以外の使用
- ・ご使用者の不注意によるケガおよび故障

### ■次に示すものは保証修理いたしません。

- ・消耗品（油脂、ノズル、Oリング、パッキン、バルブ、ホース、ベルト、ギア、ブラシ、パッド、バッテリー、タイヤおよびこれらに類する消耗品）
- ・経年変化により発生した不具合（錆び、塗装、プラスチックの自然退色、ホースのひび割れ、安全バルブ、電装部品など）
- ・使用に際し品質、機能に影響のない感覚的現象（音、振動、微量な水もれ、オイルのにじみなど）
- ・台風、水害、雪害などの天災による不具合、故障
- ・薬品、塩害などに起因する不具合、故障
- ・水質などに起因する詰まり、劣化、消耗、傷

### ■次に示すものの費用は負担いたしません。

- ・清掃、点検、調整、定期点検整備、保証修理以外で使用した部品、輸送費、宿泊費、出張費など
- ・この保証書に示す条件以外の費用補修など
- ・本機を使用できなかったことによる不便さおよび損失など（休業損失、商業損失など）
- ・洗浄対象物に損傷、破壊、変色などが生じた場合の補修費用
- ・正しく操作をせずに負ったケガの治療費用

保証の適用

この保証書と、販売店からの納品書または領収書をご提示ください。

ご提示いただけない場合、保証は適用出来ません。

この保証は、日本国内で使用される弊社製品のみ適用されます。

海外へ持ち出す場合、また海外で使用したことによる不具合・故障は保証の適用といたしません。

保証修理の受け方

修理を希望される場合：サービスフロントへご連絡ください。

保証適用可否の判断：ケルヒャー エンジニアによる検査後にご連絡いたします。

出張サービス非適合機種：定額修理該当機種

製品を弊社修理センターへ送付頂きます予めご了承ください。

ケルヒャー ジャパン株式会社

本社：〒222-0032 神奈川県横浜市港北区大豆戸町639番3

ウェブサイト：<https://www.kaercher.com/jp/>

サービスフロントTEL:0570-78-3140

FAX:045-438-1320

機種名	
シリアル番号 (製造番号)	
会社名	
ご担当者名	
日中通じる 電話番号	
FAX番号	
郵便番号	—
ご住所	都・道・府・県
	丁目 番地 号









**THANK YOU!**  
**MERCI! DANKE! ¡GRACIAS!**

## ▶ 延長保証について

品質に自信があるからこそ長期保証。  
お客様が安心してお使い頂けるためのアフター  
サービスを提供しています。  
ユーザー登録をしていただくと製品(アクセサリ、  
パーツ、洗浄剤を除きます)の保証期間が2年に  
延長されます。

※ご購入後30日以内に、当社ホームページから  
ユーザー登録が必要です。  
期間を過ぎてからの登録は対象外とさせて  
いただきます。

製品の登録はこちらから



[https://www.kaercher.com/jp/service/support\\_pro/registry.html](https://www.kaercher.com/jp/service/support_pro/registry.html)

## ▶ 製品のご用命、仕様に関するお問い合わせ

業務用製品コールセンター  
Tel:045-777-7410 FAX:045-777-7411  
受付時間:9:00～17:00 月曜～金曜日(祝日、当社休日を除く)

## ▶ 製品の故障、修理、技術に関するお問い合わせ

サービスフロント  
お電話の際は事前に下記項目をご確認の上ご連絡ください。  
①機種名 ②故障状況 ③保証書  
TEL:0570-78-3140(ナビダイヤル)  
受付時間:9:00～17:00 月曜～金曜日(祝日、当社休日を除く)

ホームページからのお申し込み受付  
<https://forms.gle/RzbPVHMDGowcGx598>



一般修理依頼フォーム(診断・見積)