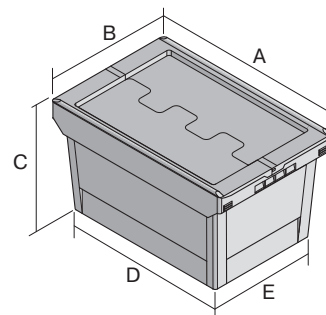


Bacs de distribution MB pour applications spéciales - Circulation du courrier, avec couvercle double rabat intégré

MBD64321POST | Fiche technique



Pos. Dimensions, tolérances conformes à la norme DIN 16901

A	Longueur extérieure au bord sup.	610 mm
B	Largeur extérieure au bord sup.	400 mm
C	Hauteur	340 mm
D	Longueur ext. base	505 mm
E	Largeur ext. base	335 mm

Caractéristiques produit

Poids propre	3,48 kg
*Capacité de charge	35 kg
Volume	58 litres
ESD	No
Sécurité alimentaire	-
Matériau	PP
Article en stock	-
pcs/lot	1
coloris	jaune
Réf.	6-17268

Autres coloris / coloris spéciaux disponibles sur demande
Toutes les informations écrites ou orales sur les propriétés et les applications des produits sont fournies en toute conscience. Ces indications sont basées sur notre expérience et ne peuvent pas être garanties comme étant les seules propriétés contraignantes du produit. Il est de la responsabilité du client de vérifier si la marchandise commandée est adaptée à l'utilisation prévue. Pour toutes les dimensions, des variations dimensionnelles sont possibles dans le cadre des tolérances de fabrication en vigueur.

* Les données de capacité de charge selon la norme EN 13117 se réfèrent à une température ambiante de 23 °C.

Dimensions, tolérances conformes à la norme DIN 16901

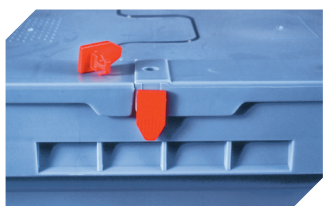
Longueur extérieure au bord sup.	610 mm
Largeur extérieure au bord sup.	400 mm
Hauteur	340 mm
Longueur intérieure au bord supérieur	540 mm
Largeur intérieure au bord sup.	371 mm
Longueur intérieure à la base	498 mm
Largeur intérieure à la base	329 mm
Hauteur intérieure utile (bacs empilés)	298 mm

Information & Service
www.bito.com

BITO
LAGERTECHNIK

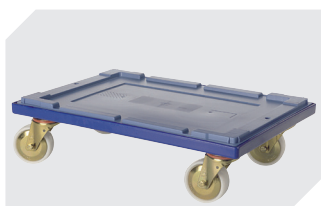
Bacs de distribution MB pour applications spéciales - Circulation du courrier, avec couvercle double rabat intégré

MBD64321POST | Accessoires



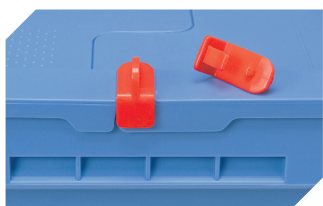
Scellés de sécurité

MBP1 - pour la BITOBOX MB
6-10810



Plateaux roulants

pour bacs de distribution MB
600 x 400 mm
| 620 x | 420 mm
6-15510



Clips de fermeture

pour BITOBOX MB
6-20299



Plombage à codes à barres

MBP3 - pour la BITOBOX MB toutes dimensions et pour bacs XL 800 x 600 mm
6-31550