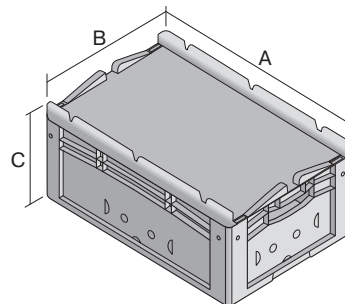
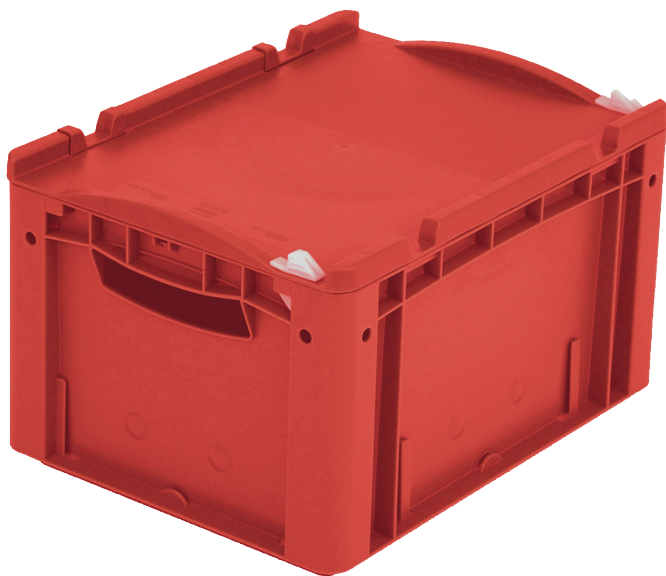


Eurostapelbehälter XL, mit einteiligem Klappdeckel und Schnappverschluss

XL43221ASDV | Datenblatt



Pos. Abmessungen, Toleranzen nach DIN 16901

Pos.	Abmessungen, Toleranzen nach DIN 16901	
A	Außenlänge oben	400 mm
B	Außenbreite oben	300 mm
C	Höhe	238 mm

Eigenschaften

Eigengewicht	1,72 kg
*Auflast	250 kg
*Inhaltsbelastung	30 kg
Volumen	19 Liter

Garantie	5 year BITO QUALITY
ESD	ESD auf Anfrage
Temperaturbeständigkeit	-20°C bis +80°C
Lebensmittelecht	✓
Material	PP

Lagerartikel	✓
Stück/VE	1
Farbe	rot
Bestell-Nr.	43-22269

Weitere Farben / Sonderfarben auf Anfrage

Alle schriftlichen oder mündlichen Angaben zu den Produkteigenschaften und den Produkt-Anwendungsfeldern werden nach bestem Wissen gemacht. Die Angaben basieren auf unseren Erfahrungswerten, die regelmäßig nicht im Sinne einer Eigenschaft des Produkts zugesichert werden können. Der Besteller bleibt dafür verantwortlich selbst zu prüfen, ob sich die bestellte Ware für die von ihm vorgesehene Verwendung eignet. Alle Maßangaben unterliegen Toleranzen.

*Belastungsangaben nach EN 13117 bei 23°C Umgebungstemperatur

Abmessungen, Toleranzen nach DIN 16901

Außenlänge oben	400 mm
Außenbreite oben	300 mm
Höhe	238 mm
Innenlänge oben	368 mm
Innenbreite oben	268 mm
Innenlänge unten	359 mm
Innenbreite unten	259 mm
Innenhöhe	217 mm

Bedruckung

Tampondruck Vorderseite	40 x 180 mm
Tampondruck Rückseite	40 x 180 mm
Tampondruck Längsseite	40 x 230 mm
Heißprägung Vorderseite	40 x 180 mm
Heißprägung Rückseite	40 x 180 mm
Heißprägung Längsseite	40 x 230 mm
Spritzprägung Längsseite	25 x 130 mm

Information & Service
www.bitocom

BITO
 LAGERTECHNIK

Eurostapelbehälter XL, mit einteiligem Klappdeckel und Schnappverschluss **XL43221ASDV** | Zubehör



Palettenabdeckhauben
L 1220 x B 820 mm
9-18421



Griffverschlüsse
für Eurostapelbehälter XL Höhe 170,
220 und 270 mm
43-31450