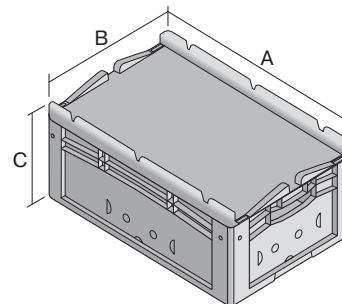


Eurostapelbehälter XL, mit einteiligem Klappdeckel und Schnappverschluss

XL43121ASDV | Datenblatt



Pos. Abmessungen, Toleranzen nach DIN 16901

A	Außenlänge oben	400 mm
B	Außenbreite oben	300 mm
C	Höhe	138 mm

Eigenschaften *Belastungsangaben nach EN 13117

Eigengewicht	1,35 kg
*Auflast	250 kg
*Inhaltsbelastung	30 kg
Volumen	9,7 Liter

Garantie	5 year BITO QUALITY
ESD	ESD auf Anfrage
Temperaturbeständigkeit	-20°C bis +90°C
Lebensmittelecht	✓
Material	PP

Lagerartikel	✓
Stück/VE	1
Farbe	blau
Bestell-Nr.	43-22258

Weitere Farben / Sonderfarben auf Anfrage

Abmessungen, Toleranzen nach DIN 16901

Außenlänge oben	400 mm
Außenbreite oben	300 mm
Höhe	138 mm
Innenlänge oben	368 mm
Innenbreite oben	268 mm
Innenlänge unten	359 mm
Innenbreite unten	259 mm
Innenhöhe	117 mm

Bedruckung

Tampondruck Längsseite	10 x 230 mm
Heißprägung Längsseite	10 x 230 mm
Spritzprägung Längsseite	25 x 135 mm

Information & Service
www.bito.com

BITO
LAGERTECHNIK

Eurostapelbehälter XL, mit einteiligem Klappdeckel und Schnappverschluss **XL43121ASDV** | Zubehör



Palettenabdeckhauben

L 1220 x B 820 mm

9-18421

Information & Service
www.bito.com

BITO
LAGERTECHNIK