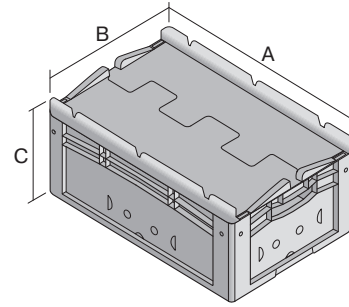


Eurostapelbehälter XL, mit anschnarntem zweiteiligem Klappdeckel

XLD86121 | Datenblatt



Pos. Abmessungen, Toleranzen nach DIN 16901

A	Außenlänge oben	800 mm
B	Außenbreite oben	600 mm
C	Höhe	138 mm

Eigenschaften

Eigengewicht	5,35 kg
*Auflast	800 kg
*Inhaltsbelastung	60 kg
Volumen	43 Liter
Garantie	5 year BITO QUALITY
ESD	ESD auf Anfrage
Temperaturbeständigkeit	-20°C bis +80°C
Lebensmittelecht	✓
Material	PP
Lagerartikel	✓
Stück/VE	1
Farbe	blau
Bestell-Nr.	43-22589

Weitere Farben / Sonderfarben auf Anfrage

Alle schriftlichen oder mündlichen Angaben zu den Produkteigenschaften und den Produkt-Anwendungsfeldern werden nach bestem Wissen gemacht. Die Angaben basieren auf unseren Erfahrungswerten, die regelmäßig nicht im Sinne einer Eigenschaft des Produkts zugesichert werden können. Der Besteller bleibt dafür verantwortlich selbst zu prüfen, ob sich die bestellte Ware für die von ihm vorgesehene Verwendung eignet. Alle Maßangaben unterliegen Toleranzen.

*Belastungsangaben nach EN 13117 bei 23°C Umgebungstemperatur

Abmessungen, Toleranzen nach DIN 16901

Außenlänge oben	800 mm
Außenbreite oben	600 mm
Höhe	138 mm
Innenlänge oben	762 mm
Innenbreite oben	562 mm
Innenhöhe	115 mm

Bedruckung

Tampondruck Längsseite	10 x 180 mm
Heißprägung Längsseite	10 x 180 mm
Spritzprägung Längsseite	25 x 100 mm

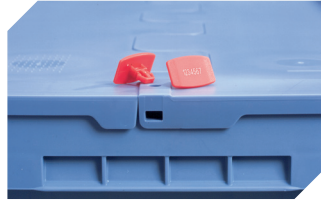
Information & Service
www.bito.com

BITO
 LAGERTECHNIK

Eurostapelbehälter XL, mit anscharniertem zweiteiligem Klappdeckel XLD86121 | Zubehör



Transportroller
für Behälter 800 x 600 mm
L 800 x B 600 x H 198 mm
43-1150



Plomben
MBP2-L - für BITOBOX MB, XL, SL
6-19162



Plomben
MBP2 - für BITOBOX MB
6-15705



Palettenabdeckhauben
L 1220 x B 820 mm
9-18421



Barcode-Plomben
MBP3 - für alle Mehrwegbehälter
MB-Größen und XL-Behälter 800 x
600 mm
6-31550