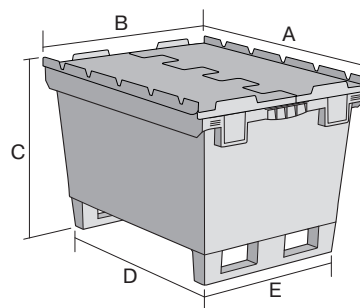


# Bacs de distribution MB à fond nervuré, avec couvercle double rabat intégré et semelles MBD86421RKUFE | Fiche technique



Pos. Dimensions, tolérances conformes à la norme DIN 16901

Pos.	Dimensions, tolérances conformes à la norme DIN 16901	
A	Longueur extérieure au bord sup.	800 mm
B	Largeur extérieure au bord sup.	600 mm
C	Hauteur	523 mm
D	Longueur ext. base	671 mm
E	Largeur ext. base	490 mm

## Caractéristiques produit

\* Charges selon la norme EN 13117

Poids propre	9,72 kg
Capacité de gerbage*	300 kg
*Capacité de charge	75 kg
Volume	147 litres
Garantie	5 year BITO QUALITY
ESD	Version ESD sur demande
Résistance thermique	-20°C à +80°C
Sécurité alimentaire	✓
Matériau	PP
Article en stock	-
pcs/lot	1
coloris	bleu-gris
Réf.	6-15318

Autres coloris / coloris spéciaux disponibles sur demande  
Toutes les informations écrites ou orales sur les propriétés et les applications des produits sont fournies en toute conscience. Ces indications sont basées sur notre expérience et ne peuvent pas être garanties comme étant les seules propriétés contraignantes du produit. Il est de la responsabilité du client de vérifier si la marchandise commandée est adaptée à l'utilisation prévue. Pour toutes les dimensions, des variations dimensionnelles sont possibles dans le cadre des tolérances de fabrication en vigueur.

## Dimensions, tolérances conformes à la norme DIN 16901

Longueur extérieure au bord sup.	800 mm
Largeur extérieure au bord sup.	600 mm
Hauteur	523 mm
Longueur intérieure au bord supérieur	742 mm
Largeur intérieure au bord sup.	560 mm
Longueur intérieure à la base	682 mm
Largeur intérieure à la base	500 mm
Hauteur intérieure utile (bacs empilés)	388 mm

Information & Service  
[www.bito.com](http://www.bito.com)

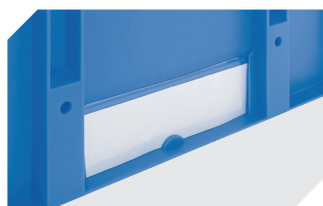
**BITO**  
LAGERTECHNIK

# Bacs de distribution MB à fond nervuré, avec couvercle double rabat intégré et semelles **MBD86421RKUFE** | Accessoires



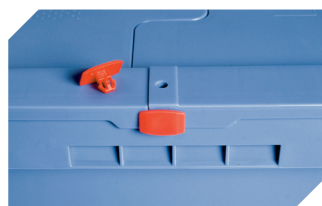
## Scellés de sécurité

MBP1 - pour la BITOBOX MB  
**6-10810**



## Protège-étiquettes

pour bacs de distribution, série MB  
l 60 x H 80.4 mm  
**6-15244**



## Scellés de sécurité

MBP2 - pour la BITOBOX MB  
**6-15705**



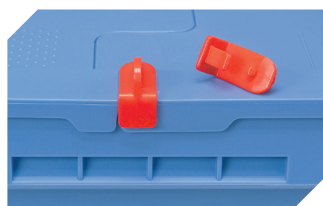
## Scellés de sécurité

MBP2-L - pour la BITOBOX MB, XL, SL  
**6-19162**



## Plateaux roulants

pour bacs de distribution MB 800 x  
400 mm et 800 x 600 mm  
l 720 x l 540 mm  
**6-19439**



## Clips de fermeture

pour BITOBOX MB  
**6-20299**



## Plombage à codes à barres

MBP3 - pour la BITOBOX MB toutes  
dimensions et pour bacs XL 800 x  
600 mm  
**6-31550**