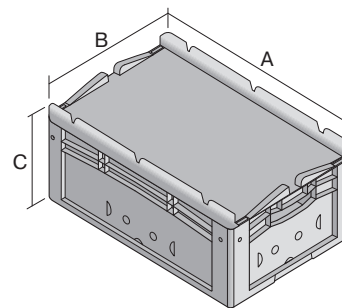
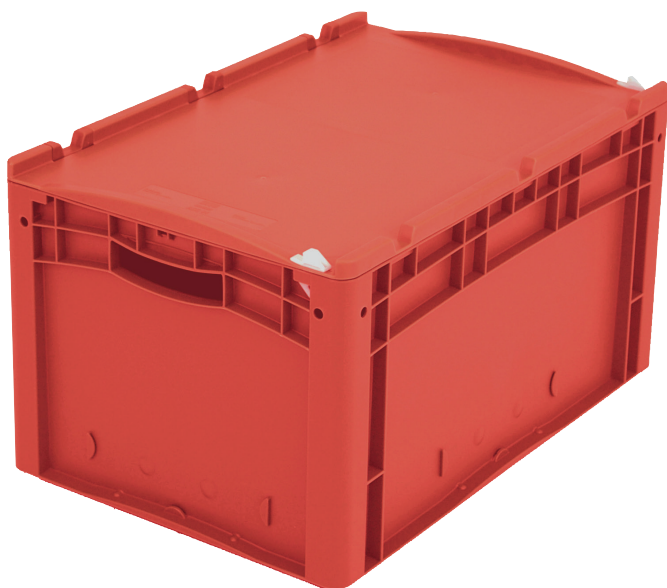


Bacs gerbables norme Europe, série XL, avec couvercle monté sur charnières à l'arrière et clips de fermeture à l'avant

## XL64321ASDV | Fiche technique



Pos. Dimensions, tolérances conformes à la norme DIN 16901

| Pos. | Dimensions, tolérances conformes à la norme DIN 16901 |        |
|------|---|--------|
| A    | Longueur extérieure au bord sup.                      | 600 mm |
| B    | Largeur extérieure au bord sup.                       | 400 mm |
| C    | Hauteur   | 338 mm |

### Caractéristiques produit

\* Charges selon la norme EN 13117

|                      |                         |
|----------------------|-------------------------|
| Poids propre         | 3,50 kg                 |
| Capacité de gerbage* | 300 kg                  |
| *Capacité de charge  | 20 kg                   |
| Volume               | 6l litres               |
| Garantie             | 5 year BITO QUALITY     |
| ESD                  | Version ESD sur demande |
| Résistance thermique | -20°C à +90°C           |
| Sécurité alimentaire | ✓                       |
| Matériau             | PP                      |
| Article en stock     | ✓                       |
| pcs/lot              | 1                       |
| coloris              | rouge                   |
| Réf.                 | 43-22265                |

Autres coloris / coloris spéciaux disponibles sur demande

### Dimensions, tolérances conformes à la norme DIN 16901

|                                       |        |
|---------------------------------------|--------|
| Longueur extérieure au bord sup.      | 600 mm |
| Largeur extérieure au bord sup.       | 400 mm |
| Hauteur                               | 338 mm |
| Longueur intérieure au bord supérieur | 568 mm |
| Largeur intérieure au bord sup.       | 368 mm |
| Longueur intérieure à la base         | 559 mm |
| Largeur intérieure à la base          | 359 mm |
| Hauteur intérieure                    | 316 mm |

### Marquage

|                                    |              |
|------------------------------------|--------------|
| Marquage par tamponnage en façade  | 100 x 250 mm |
| Marquage par tamponnage au dos     | 100 x 250 mm |
| Marquage par tamponnage grand côté | 100 x 250 mm |
| Marquage à chaud en façade         | 100 x 250 mm |
| Marquage à chaud au dos            | 100 x 250 mm |
| Marquage à chaud grand côté        | 100 x 250 mm |
| Marquage par injection grand côté  | 25 x 100 mm  |

Information & Service  
[www.bito.com](http://www.bito.com)

**BITO**  
LAGERTECHNIK

Bacs gerbables norme Europe, série XL, avec couvercle monté sur charnières à l'arrière et clips de fermeture à l'avant

## XL64321ASDV | Accessoires



**Coiffes pour conteneurs palettisés**

l 1220 x l 820 mm

**9-18421**



**Plateaux roulants**

matériel des roues : caoutchouc

l 620 x l 420 mm

**43-21883**



**Obturateurs pour poignées ouvertes**

pour bacs gerbables norme Europe,  
série XL d'une hauteur de 320 et 420  
mm

**43-31448**