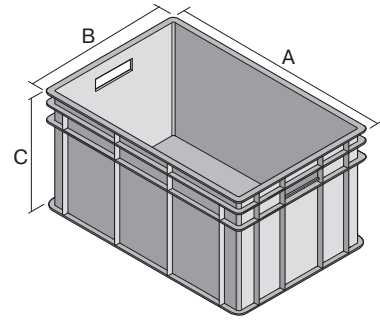


# Eurostapelbehälter BN, mit geschlossenen Seitenwänden

## BN4311 | Datenblatt



Pos. Abmessungen, Toleranzen nach DIN 16901

|   |                  |        |
|---|------------------|--------|
| A | Außenlänge oben  | 400 mm |
| B | Außenbreite oben | 300 mm |
| C | Höhe             | 153 mm |

| Eigenschaften           | *Belastungsangaben nach EN 13117 |
|-------------------------|----------------------------------|
| Eigengewicht            | 0,89 kg                          |
| *Auflast                | 250 kg                           |
| *Inhaltsbelastung       | 30 kg                            |
| Volumen                 | 14 Liter                         |
| Garantie                | 5 year BITO QUALITY              |
| ESD                     | ESD auf Anfrage                  |
| Temperaturbeständigkeit | -20°C bis +80°C                  |
| Lebensmittelecht        | ✓                                |
| Material                | PP                               |
| Lagerartikel            | ✓                                |
| Stück/VE                | 1                                |
| Farbe                   | blau                             |
| Bestell-Nr.             | 4-1271                           |

Abmessungen, Toleranzen nach DIN 16901

|                  |        |
|------------------|--------|
| Außenlänge oben  | 400 mm |
| Außenbreite oben | 300 mm |
| Höhe             | 153 mm |
| Innenlänge oben  | 360 mm |
| Innenbreite oben | 260 mm |
| Innenhöhe        | 150 mm |

Weitere Farben / Sonderfarben auf Anfrage

Information & Service  
[www.bito.com](http://www.bito.com)

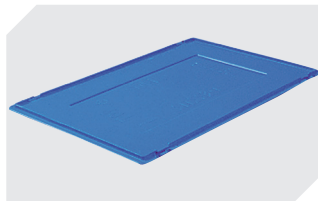
**BITO**  
 LAGERTECHNIK

# Eurostapelbehälter BN, mit geschlossenen Seitenwänden

## BN4311 | Zubehör



**Deckel-Scharnier-Verschlässe**  
für Eurostapelbehälter BN  
**4-1144**



**Kombideckel**  
für Eurostapelbehälter BN  
L 400 x B 300 mm  
**4-1152**



**Transportroller**  
Material Rad: PP  
L 620 x B 420 mm  
**43-1491**



**Dokumentenklammern**  
für Eurostapelbehälter  
L 80 x B 18 mm  
**4-1492**



**Griffverschlässe**  
für Eurostapelbehälter BN  
**4-18671**



**Etikettenabdeckungen**  
für Eurostapelbehälter BN  
nachrüstbar  
B 110 x H 46 mm  
**4-9454**