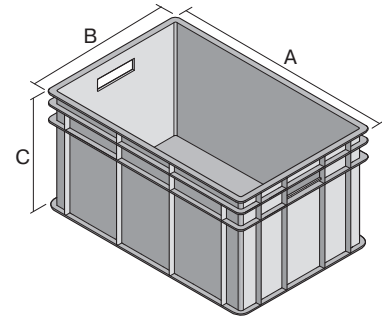


Eurostapelbehälter BN, mit durchbrochenen Wänden

BN4312 | Datenblatt



Pos. Abmessungen, Toleranzen nach DIN 16901

A	Außenlänge oben	400 mm
B	Außenbreite oben	300 mm
C	Höhe	153 mm

Eigenschaften

Eigengewicht	0,76 kg
*Auflast	200 kg
*Inhaltsbelastung	30 kg
Volumen	14 Liter
Garantie	5 year BITO QUALITY
ESD	ESD auf Anfrage
Temperaturbeständigkeit	-20°C bis +80°C
Lebensmittelecht	✓
Material	PP
Lagerartikel	✓
Stück/VE	1
Farbe	blau
Bestell-Nr.	4-1279

Abmessungen, Toleranzen nach DIN 16901

Außenlänge oben	400 mm
Außenbreite oben	300 mm
Höhe	153 mm
Innenlänge oben	360 mm
Innenbreite oben	260 mm
Innenhöhe	150 mm

Weitere Farben / Sonderfarben auf Anfrage

Alle schriftlichen oder mündlichen Angaben zu den Produkteigenschaften und den Produkt-Anwendungsfeldern werden nach bestem Wissen gemacht. Die Angaben basieren auf unseren Erfahrungswerten, die regelmäßig nicht im Sinne einer Eigenschaft des Produkts zugesichert werden können. Der Besteller bleibt dafür verantwortlich selbst zu prüfen, ob sich die bestellte Ware für die von ihm vorgesehene Verwendung eignet. Alle Maßangaben unterliegen Toleranzen.

*Belastungsangaben nach EN 13117 bei 23°C Umgebungstemperatur

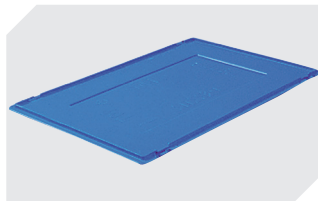
Information & Service
www.bito.com

BITO
 LAGERTECHNIK

Eurostapelbehälter BN, mit durchbrochenen Wänden BN4312 | Zubehör



Deckel-Scharnier-Verschlüsse
für Eurostapelbehälter BN
4-1144



Kombideckel
für Eurostapelbehälter BN
L 400 x B 300 mm
4-1152



Transportroller
Material Rad: PP
L 620 x B 420 mm
43-1491



Dokumentenklammern
für Eurostapelbehälter
L 80 x B 18 mm
4-1492



Griffverschlüsse
für Eurostapelbehälter BN
4-18671



Etikettenabdeckungen
für Eurostapelbehälter BN
nachrüstbar
B 110 x H 46 mm
4-9454