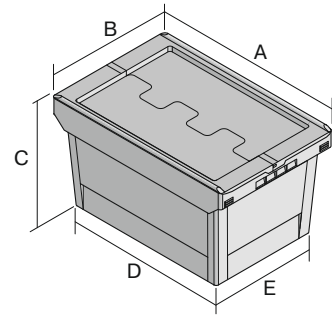


Mehrwegbehälter MB - Sonderlösung für den Posteinatz, mit anscharniertem zweiteiligem Klappdeckel

**MBD32151POST** | Datenblatt



Pos. Abmessungen, Toleranzen nach DIN 16901

A	Außenlänge oben	310 mm
B	Außenbreite oben	200 mm
C	Höhe	170 mm
D	Bodenlänge außen	218 mm
E	Bodenbreite außen	140 mm

Eigenschaften	*Belastungsangaben nach EN 13117
Eigengewicht	0,85 kg
*Inhaltsbelastung	15 kg
Volumen	5 Liter
ESD	-
Lebensmittelecht	-
Material	PP
Lagerartikel	-
Stück/VE	1
Farbe	postgelb
Bestell-Nr.	6-17269

Abmessungen, Toleranzen nach DIN 16901	
Außenlänge oben	310 mm
Außenbreite oben	200 mm
Höhe	170 mm

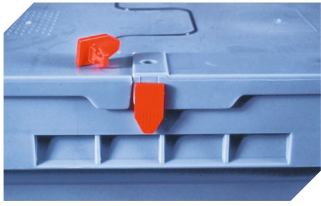
Weitere Farben / Sonderfarben auf Anfrage

Information & Service  
[www.bito.com](http://www.bito.com)

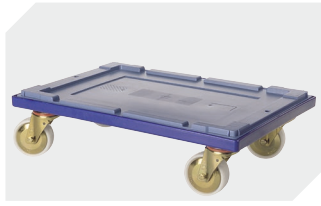


Mehrwegbehälter MB - Sonderlösung für den Posteinatz, mit anschnarntem  
zweiteiligem Klappdeckel

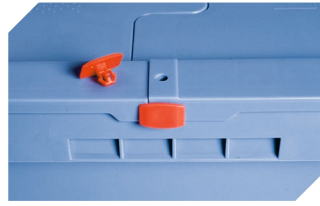
## MBD32151POST | Zubehör



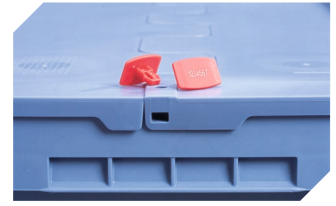
**Plomben**  
MBP1 - für BITOBOX MB  
**6-10810**



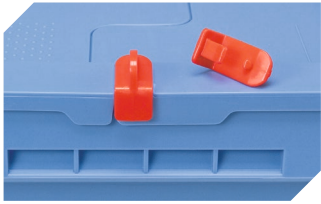
**Transportroller**  
für Mehrwegbehälter 600 x 400 mm  
L 620 x B 420 mm  
**6-15510**



**Plomben**  
MBP2 - für BITOBOX MB  
**6-15705**



**Plomben**  
MBP2-N - für BITOBOX MB, XL, SL  
**6-19162**



**Verschluss-Clips**  
für BITOBOX MB  
**6-20299**



**Barcode-Plomben**  
MBP3 - für Mehrwegbehälter MB und  
XL-Behälter 800 x 600 mm  
**6-31550**