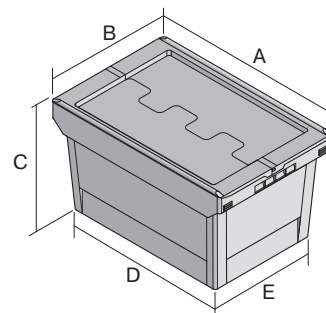


# Bacs de distribution, série MB, avec couvercle double rabat intégré

## MBD84321 | Fiche technique



Pos. Dimensions, tolérances conformes à la norme DIN 16901

Pos.	Dimensions, tolérances conformes à la norme DIN 16901	
A	Longueur extérieure au bord sup.	810 mm
B	Largeur extérieure au bord sup.	400 mm
C	Hauteur	340 mm
D	Longueur ext. base	705 mm
E	Largeur ext. base	335 mm

### Caractéristiques produit

Poids propre	4,96 kg
Capacité de gerbage*	200 kg
*Capacité de charge	35 kg
Volume	76 litres
Garantie	5 year BITO QUALITY
ESD	Version ESD sur demande
Résistance thermique	-20°C à +80°C
Sécurité alimentaire	✓
Matériau	PP
Article en stock	✓
Pièces/palette	57
pcs/lot	1
coloris	bleu-gris
Réf.	6-5053

### \* Charges selon la norme EN 13117

Autres coloris / coloris spéciaux disponibles sur demande

### Dimensions, tolérances conformes à la norme DIN 16901

Longueur extérieure au bord sup.	810 mm
Largeur extérieure au bord sup.	400 mm
Hauteur	340 mm
Longueur intérieure au bord supérieur	740 mm
Largeur intérieure au bord sup.	367 mm
Longueur intérieure à la base	697 mm
Largeur intérieure à la base	324 mm
Hauteur rebord de gerbage	80 mm

### Marquage

Marquage par tamponnage en façade	240 x 100 mm
Marquage par tamponnage au dos	240 x 100 mm
Marquage par tamponnage grand côté	250 x 100 mm
Marquage par sérigraphie en façade	210 x 110 mm
Marquage par sérigraphie au dos	210 x 110 mm
Marquage par sérigraphie grand côté	580 x 100 mm
Marquage à chaud en façade	240 x 100 mm
Marquage à chaud au dos	240 x 100 mm
Marquage à chaud grand côté	250 x 100 mm
Marquage par injection grand côté	235 x 50 mm

Information & Service  
[www.bito.com](http://www.bito.com)

**BITO**  
LAGERTECHNIK

# Bacs de distribution, série MB, avec couvercle double rabat intégré

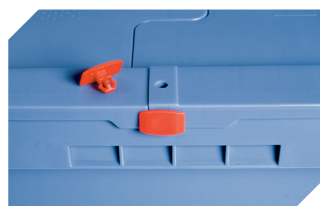
## MBD84321 | Accessoires



**Scellés de sécurité**  
MBP1 - pour la BITOBOX MB  
**6-10810**



**Clips de fermeture**  
**6-15625**



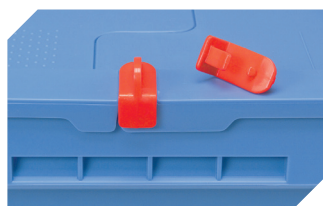
**Scellés de sécurité**  
MBP2 - pour la BITOBOX MB  
**6-15705**



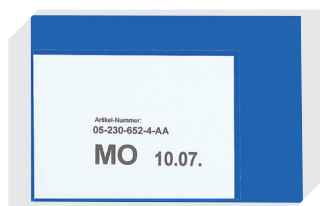
**Plateaux roulants**  
pour bacs de distribution MB 800 x  
400 mm et 800 x 600 mm  
l 720 x l 370 mm  
**6-16494**



**Scellés de sécurité**  
MBP2-L - pour la BITOBOX MB, XL, SL  
**6-19162**



**Clips de fermeture**  
pour BITOBOX MB  
**6-20299**



**Pochettes porte-documents**  
fixation auto-adhésive  
2 côtés ouverts  
l 145 x l 100 mm  
**46-21108**



**Plombage à codes à barres**  
MBP3 - pour la BITOBOX MB toutes  
dimensions et pour bacs XL 800 x  
600 mm  
**6-31550**



**Pochettes porte-documents**  
fixation auto-adhésive  
3 côtés ouverts  
l 175 x l 105 mm  
**6-5031**

Information & Service  
[www.bito.com](http://www.bito.com)

**BITO**  
LAGERTECHNIK