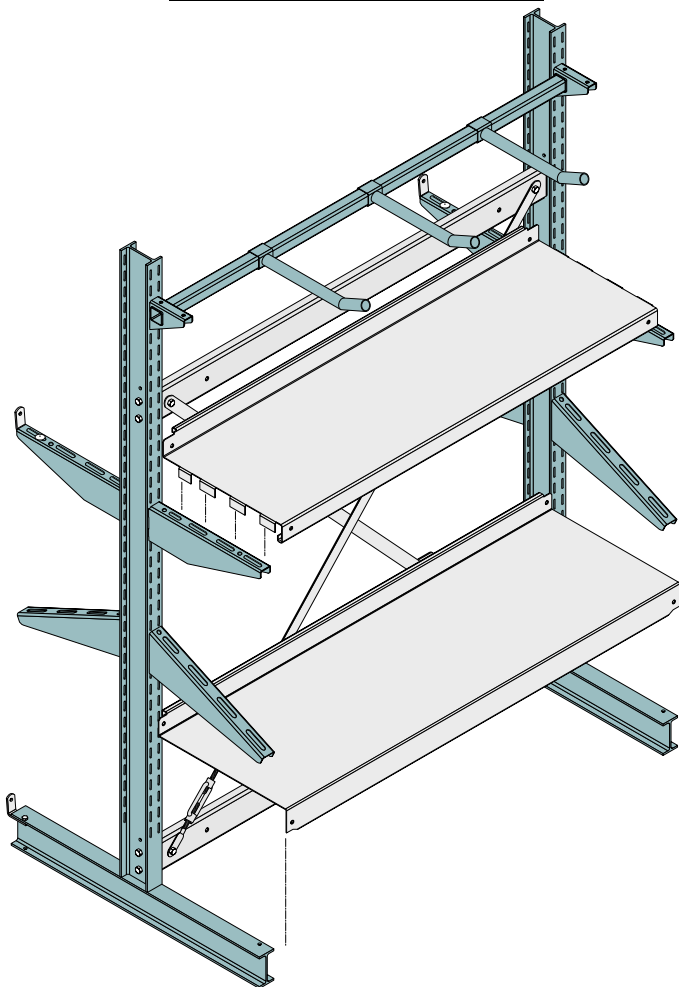


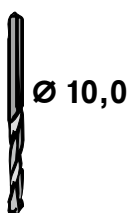
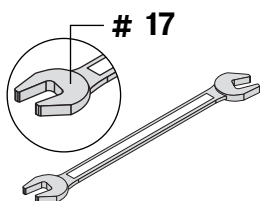
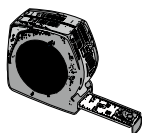
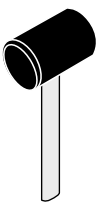
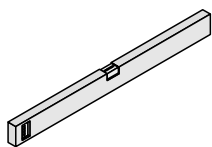
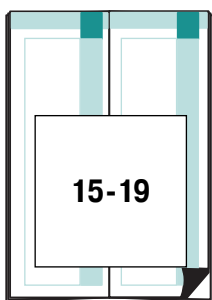
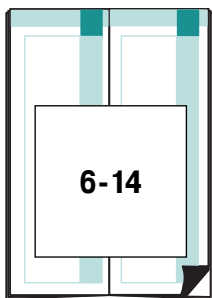
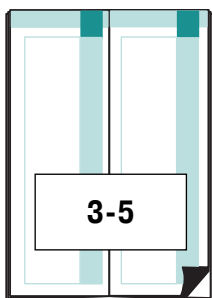
Kragarmregal Cantilever racking KR29

#10/2020/ Art.-Nr.: 14997
DIN EN ISO 9001:2008



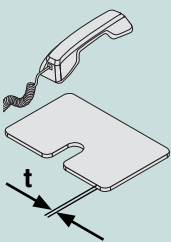
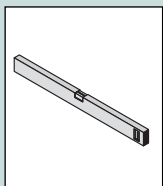
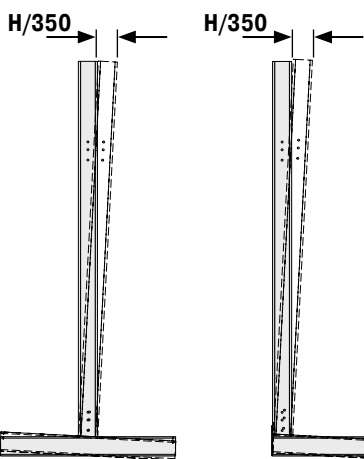
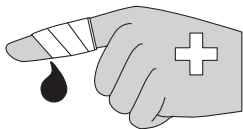
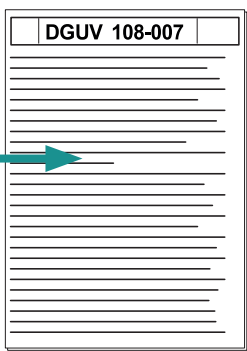
- Aufbau- und Bedienanleitung (DE)
Instructions for assembly and use (GB)
Instructions de montage et d'utilisation (FR)
Richtlijnen en montagehandleiding (BE)
Instrucciones de montaje y manejo (ES)
Istruzioni per il montaggio e l'impiego (IT)
Montage- op betjeningsvejledning (DK)
összeállítási és kezelési útmutató (HU)
Instrukcja montażu i użytkowania (PL)
Návod k montáži a obsluze (CZ)
Návod na montáž a použitie (SK)
Інструкція по монтажу та експлуатації (UA)
Инструкция по сборке и использованию (RU)





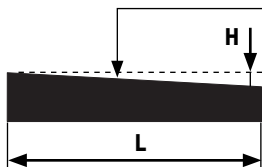
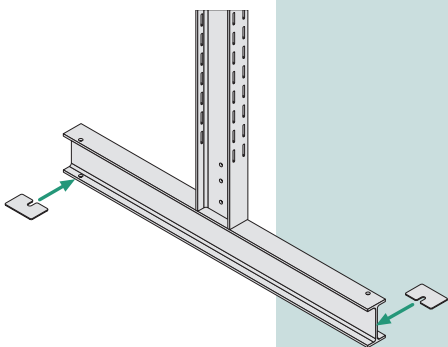
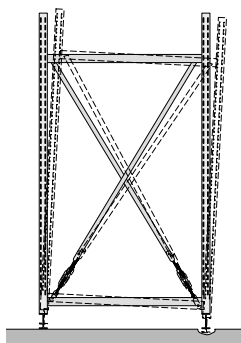


DGUV 108-007



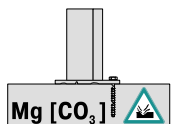
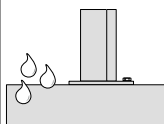
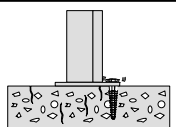
UBK1
t = 1 mm

UBK3
t = 2,5 mm

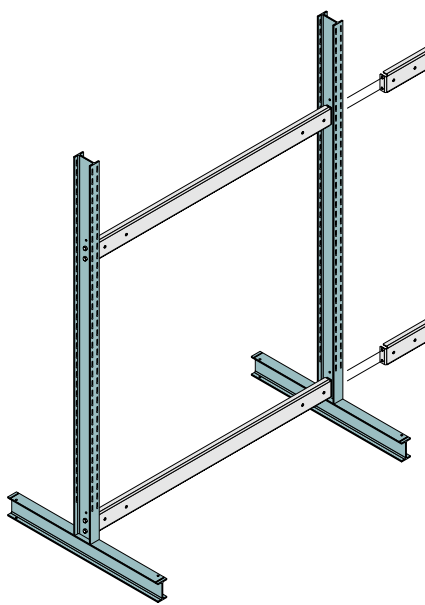
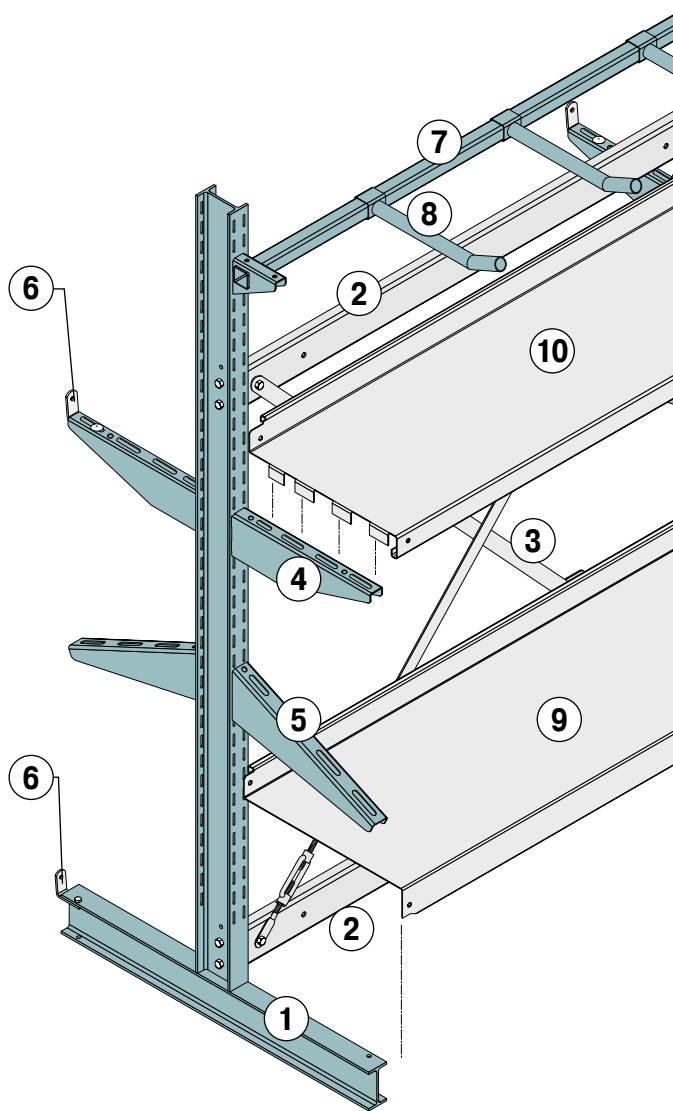


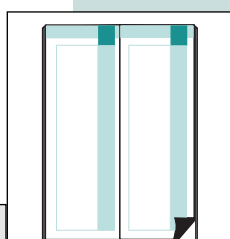
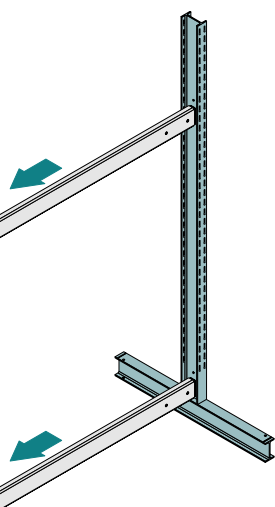
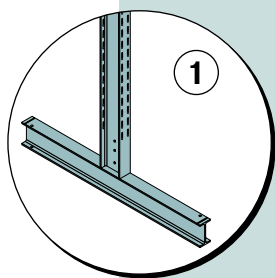
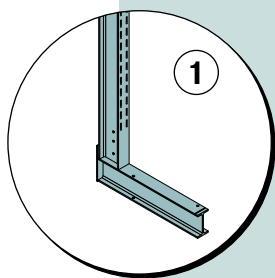
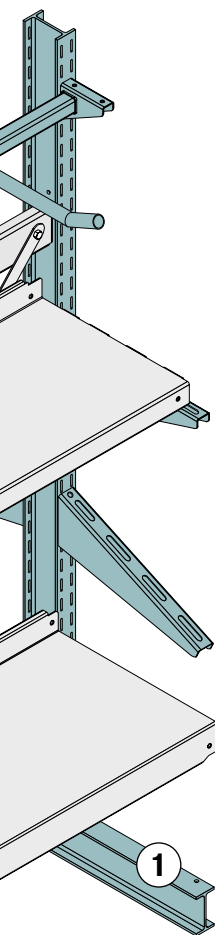
C20/C25
DIN EN 206-1/DIN 1045-2

L	H
< 1m	max. 4 mm
> 1m - < 4 m	max. 10 mm
> 4 m - < 15 m	max. 12 mm
> 15 m	max. 15 mm

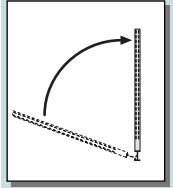


Mg [CO₃]

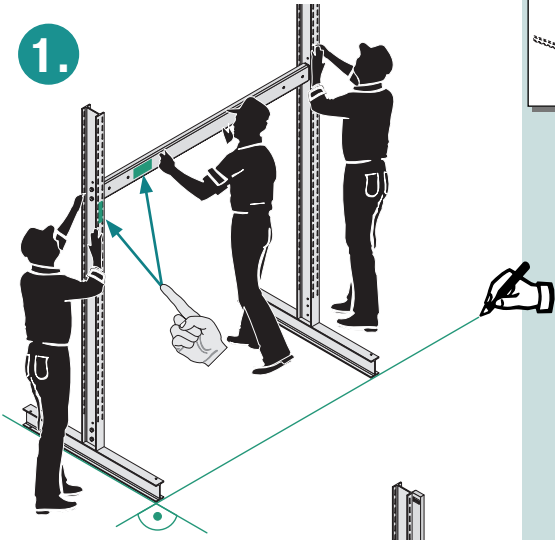




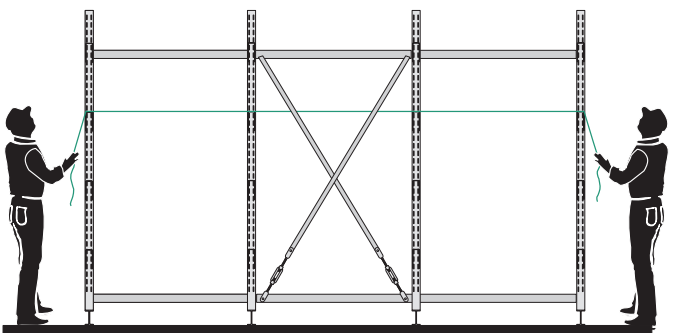
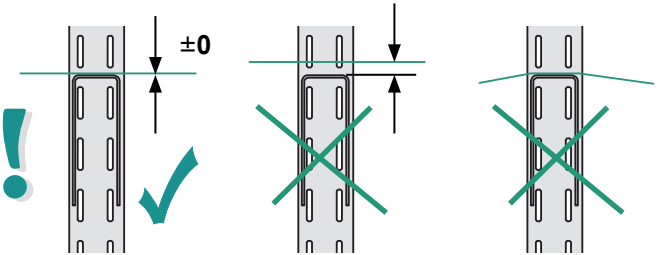
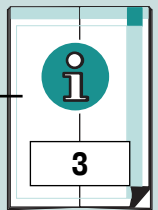
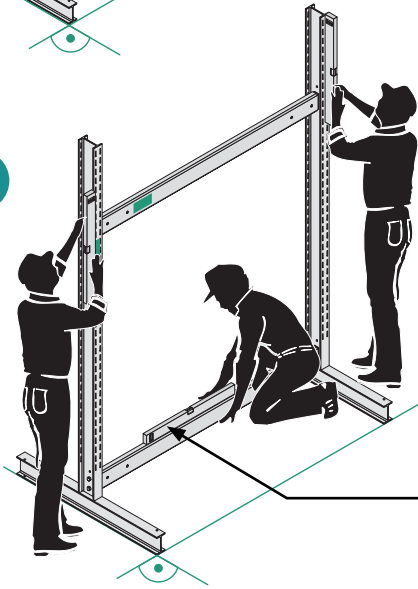
#	
1	6
2	7
3	8-9
4	10
5	10
6	11
7	12
8	12
9	13
10	14

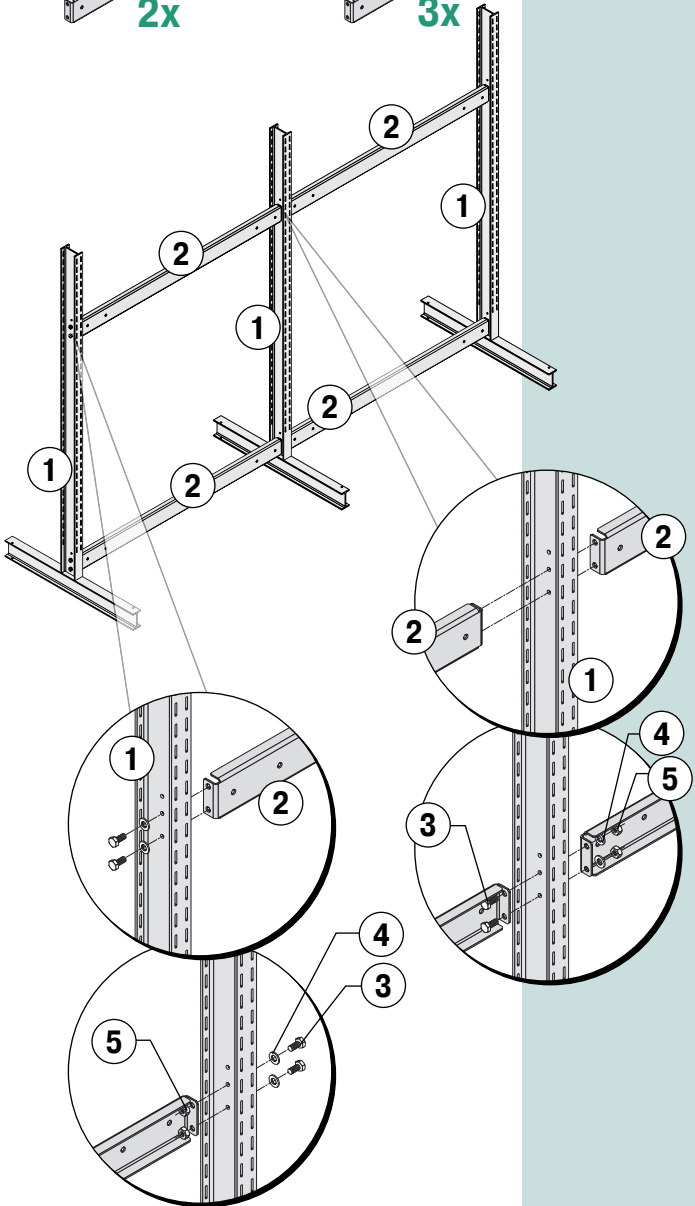
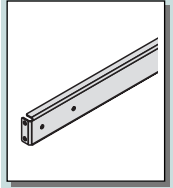
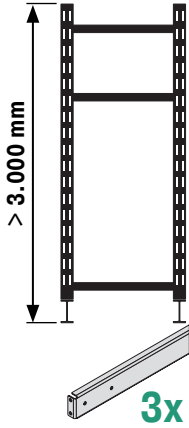
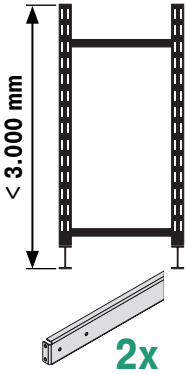


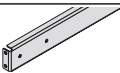




1.

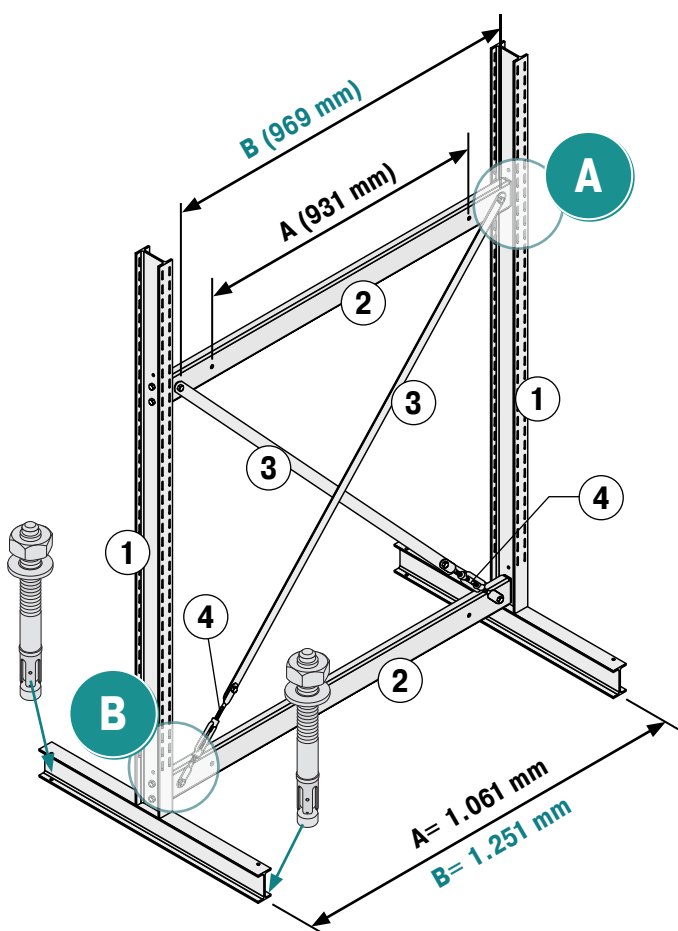
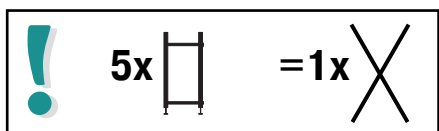
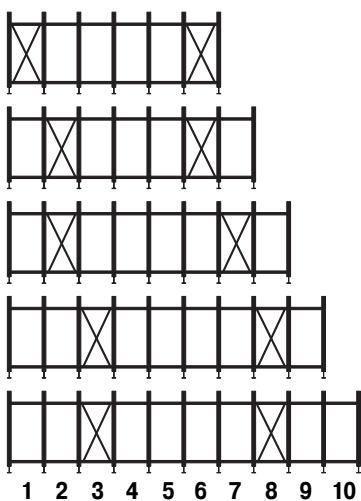
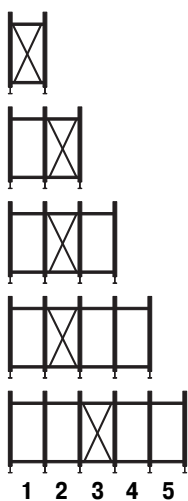


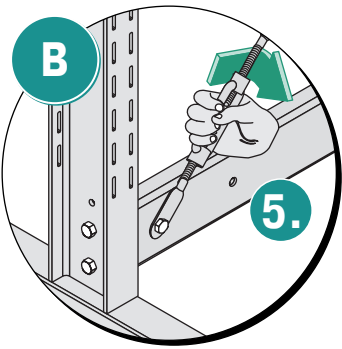
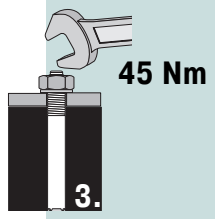
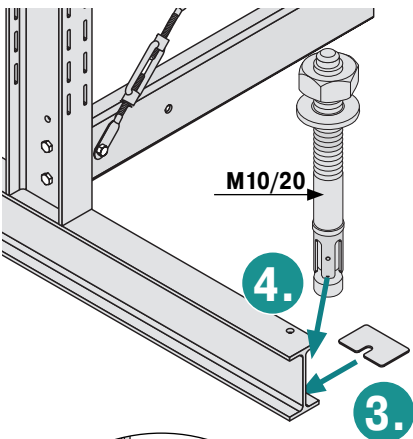
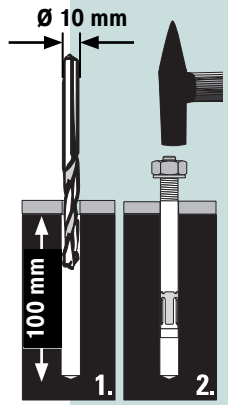
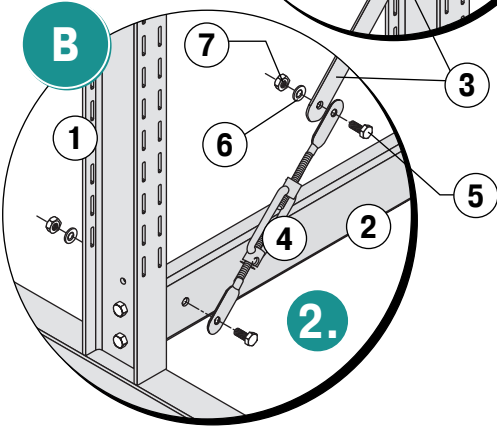
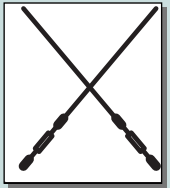
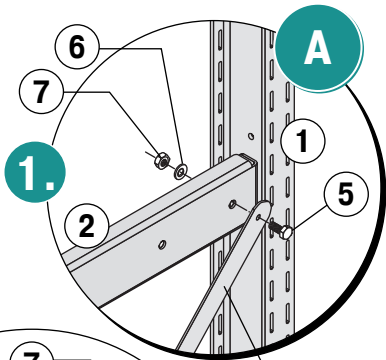
2.



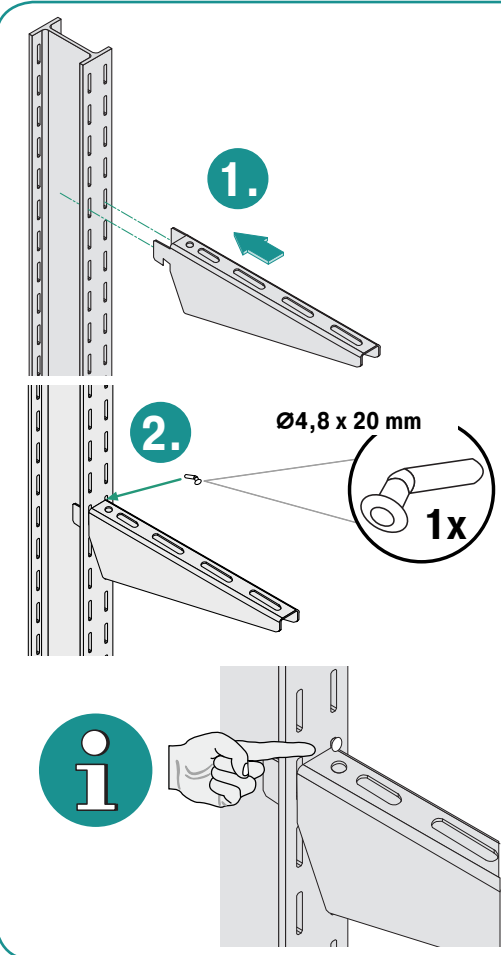
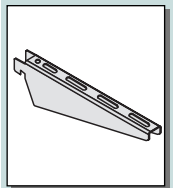
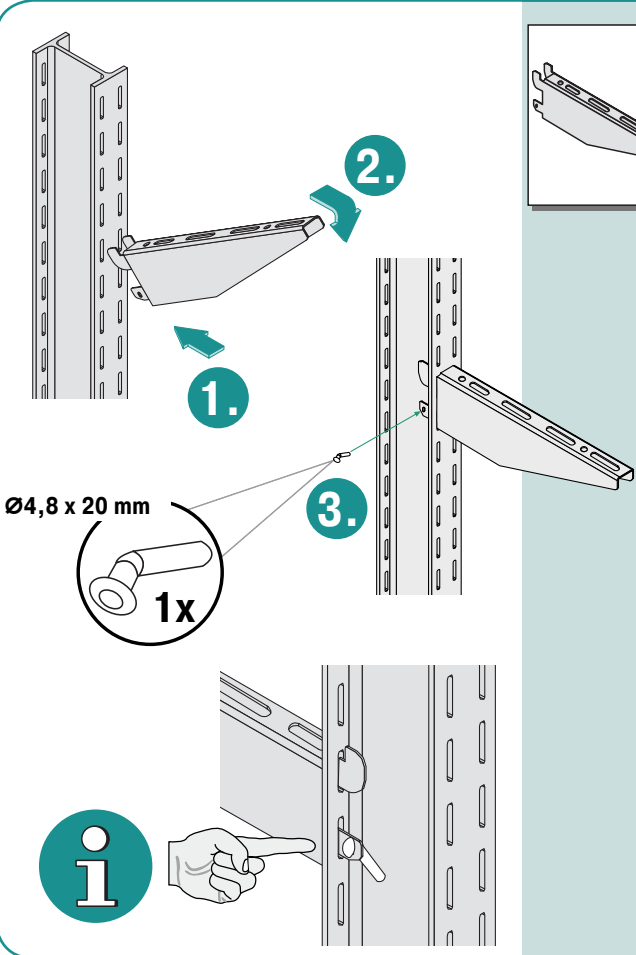
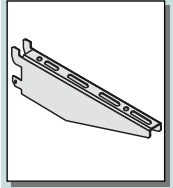


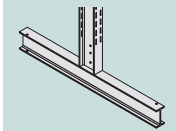
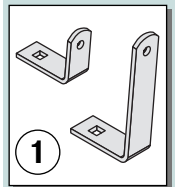
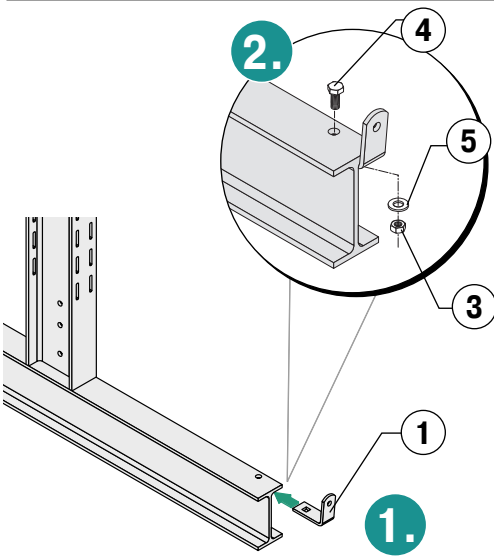
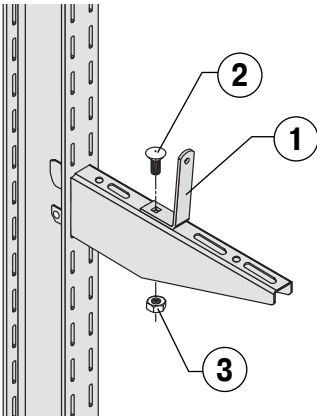
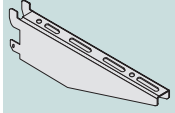
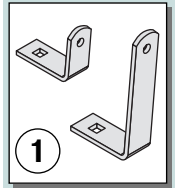
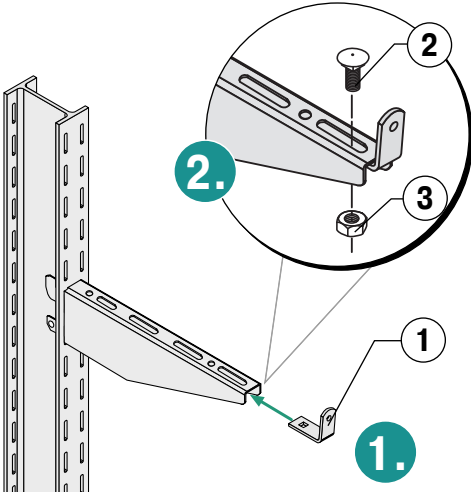
2		1x =		
				
3		M10x25 mm DIN EN ISO 4017	8.8	4x
4		Ø10,5 DIN EN ISO 7089-A		4x
5		M10 DIN EN ISO 4032	8	4x



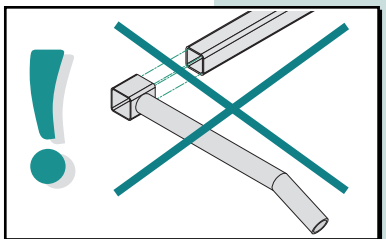
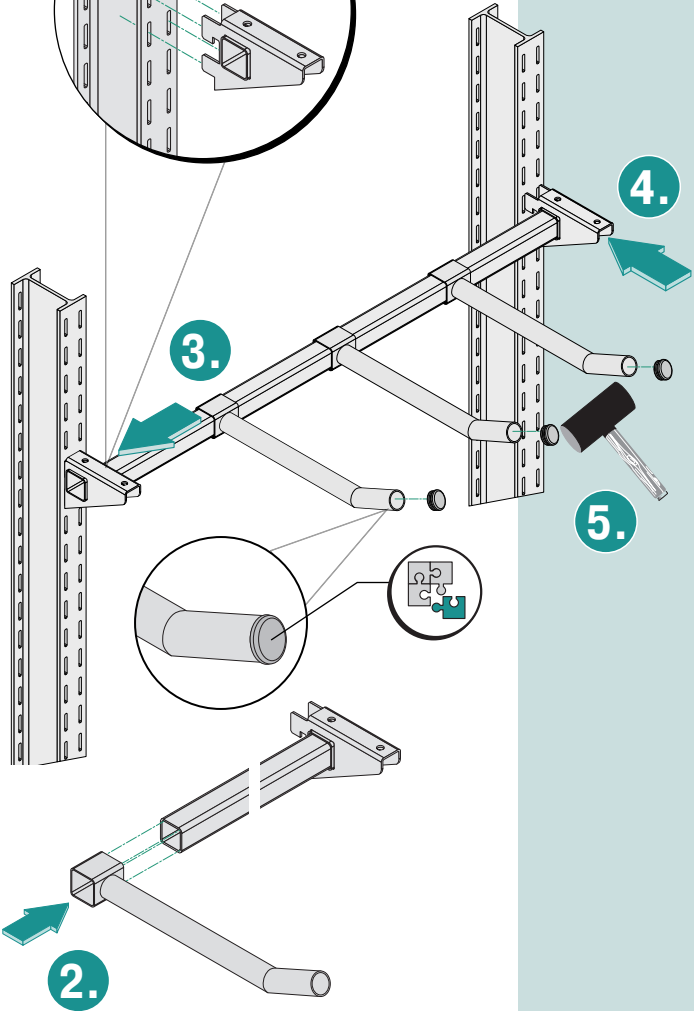
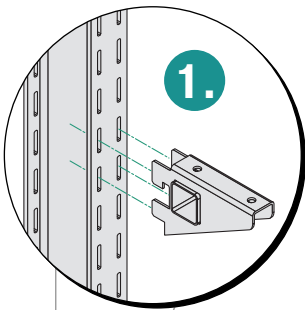
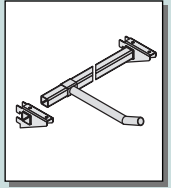
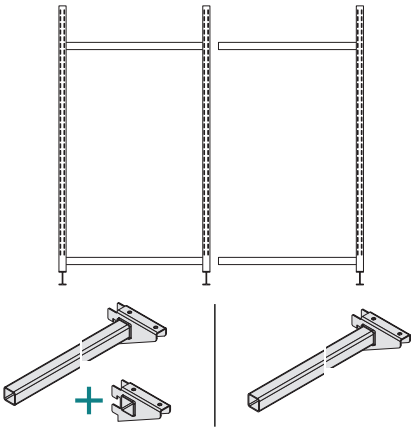


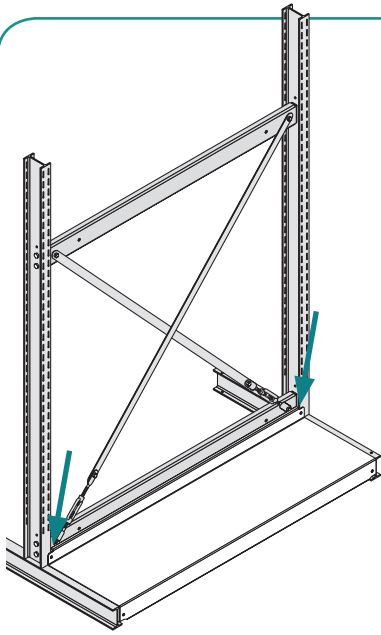
3				2x
4		M12		2x
5		M10x25 mm DIN EN ISO 4017	8.8	6x
6		Ø10,5 DIN EN ISO 7089-A		6x
7		M10 DIN EN ISO 4032	8	6x





1				1x
2		M10x25 mm DIN 608	8.8	1x
3		M10 DIN EN ISO 403	8	1x
4		M10x25 mm DIN EN ISO 4017	8.8	1x
5		Ø10,5 DIN EN ISO 7089-A		1x

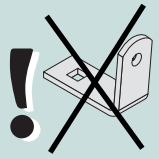
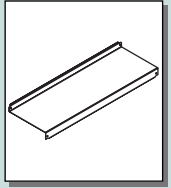
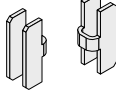




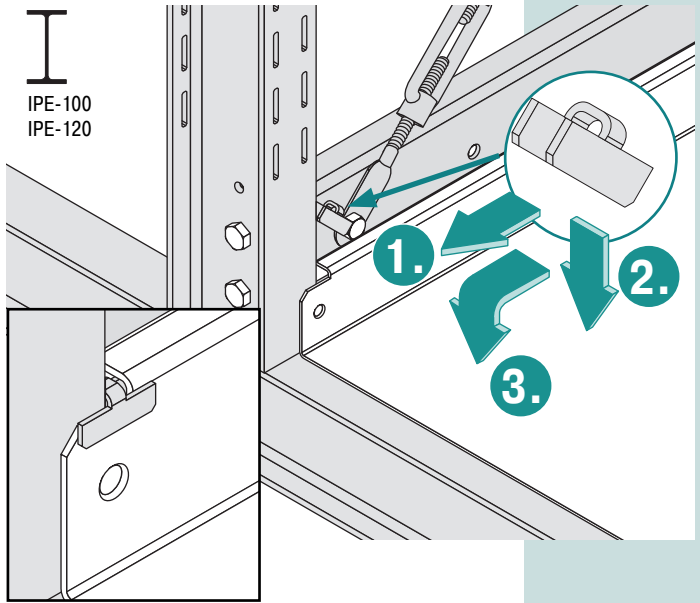
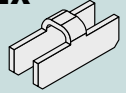
IPE-100
IPE-120



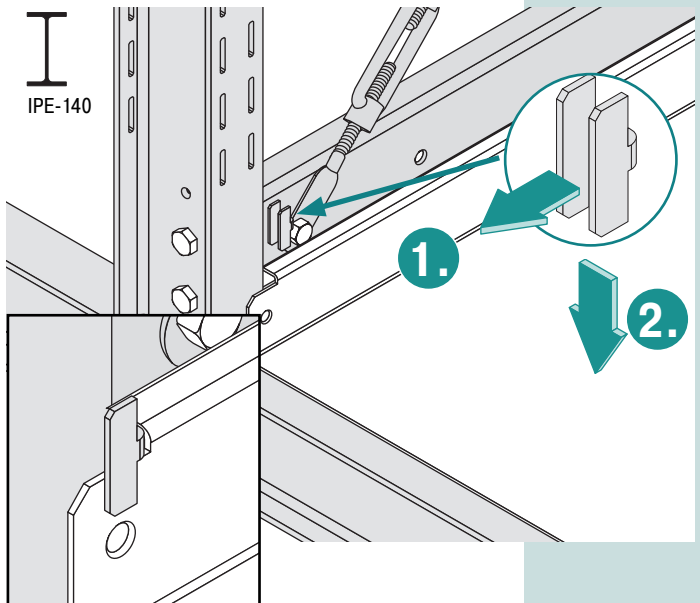
IPE-140



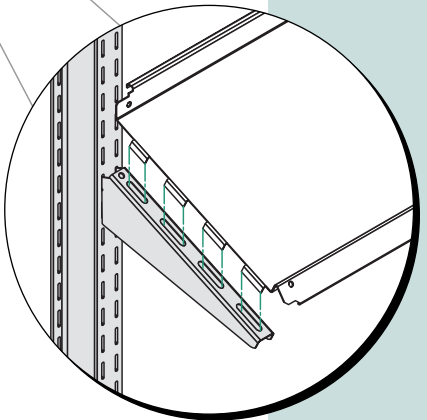
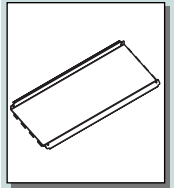
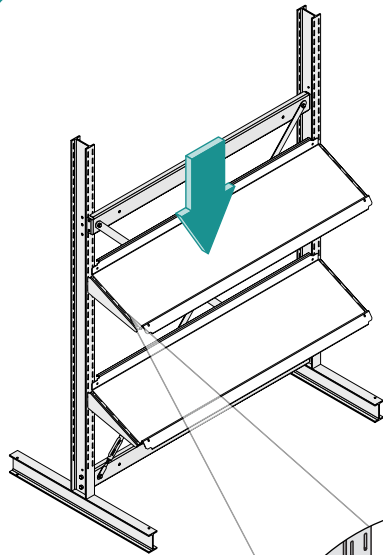
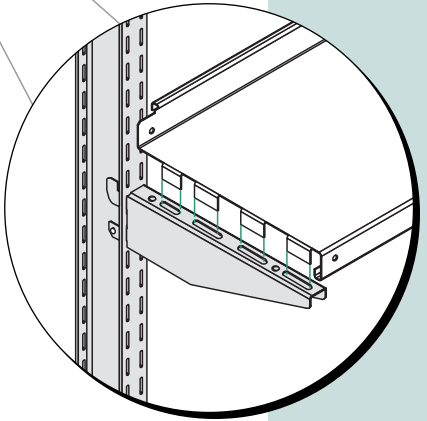
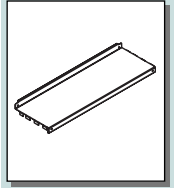
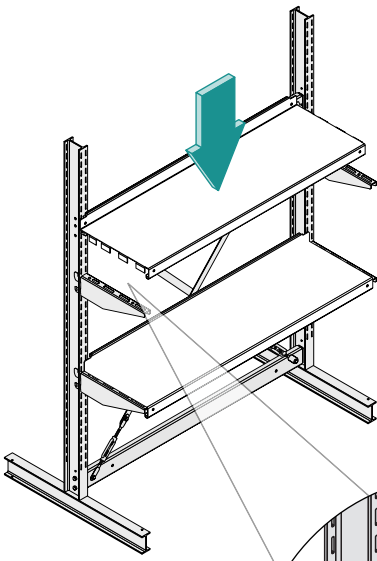
2x

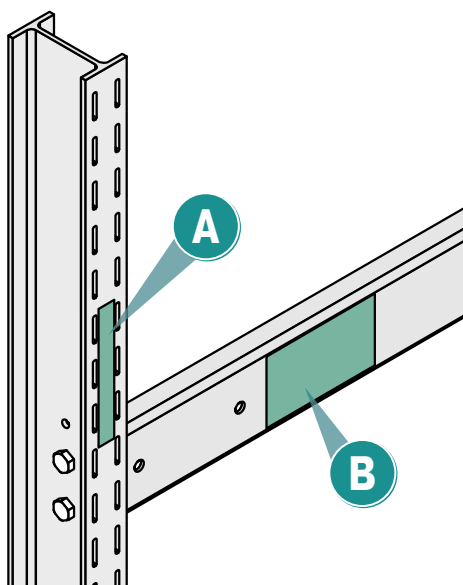
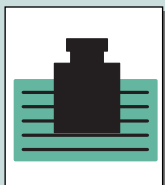


IPE-100
IPE-120



IPE-140





A

IPE-140

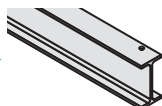
H= 2500mm
L= 400mm

max.
4.800
kg

29.378
kg

2

Installation



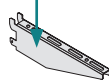
$$= \frac{\text{kg}}{2}$$

B

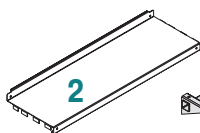
Installation	mm	400	500	600	850
1	kg/NT	550	430	330	300
2	kg/S	360	360	330	—
	max. 180 kg				max. 60 kg



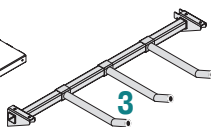
S/L



1



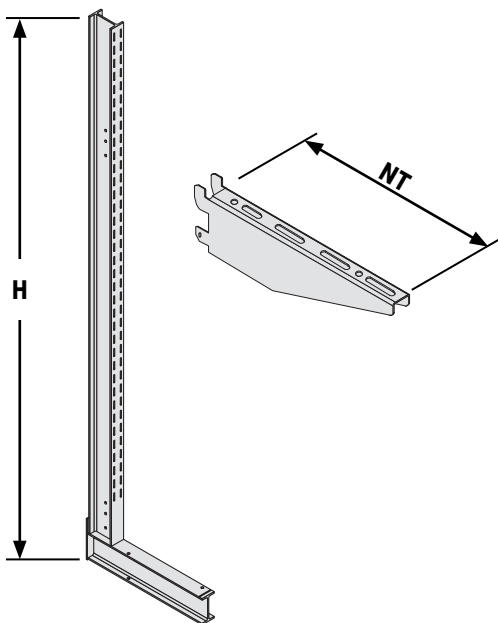
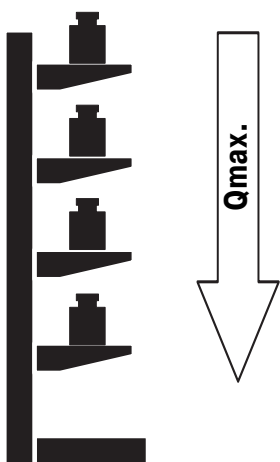
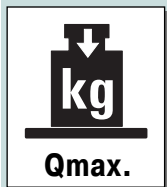
2



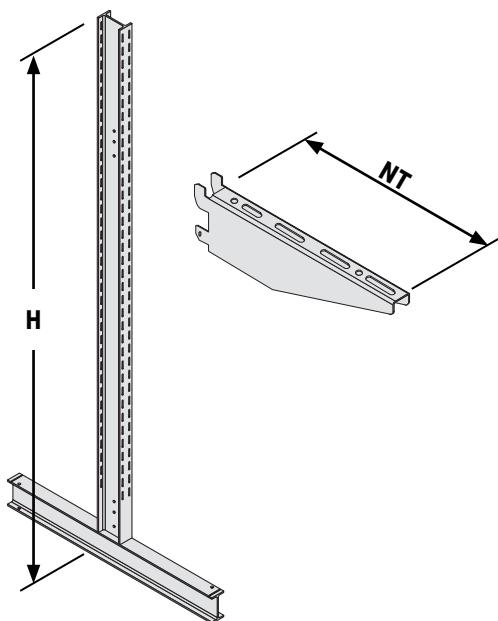
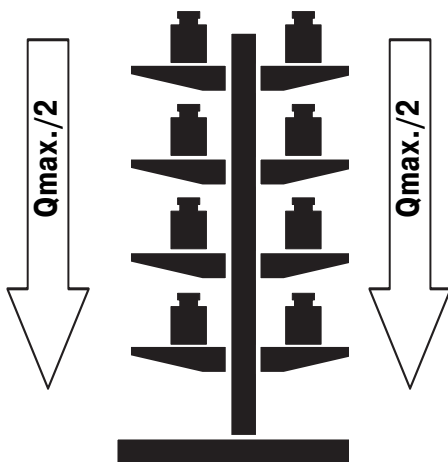
3

4

4

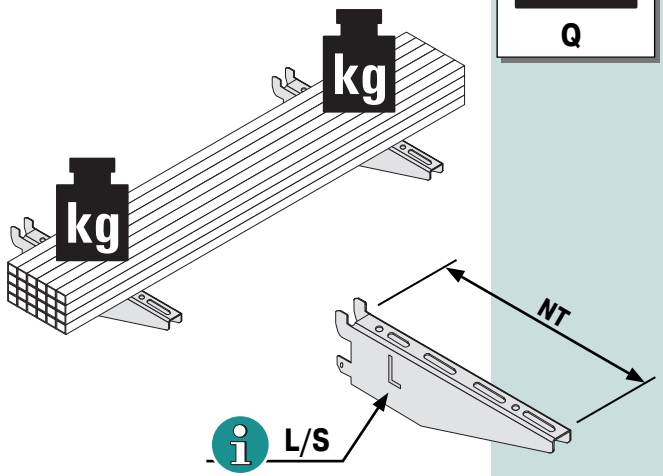


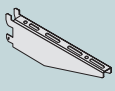
Qmax.					
I	H (mm)	NT (mm)			
		400	500	600	850
IPE-100	1.980	1.000 kg	850 kg	725 kg	-
IPE-120	2.480	1.400 kg	1.225 kg	1.075 kg	-
IPE-140	2.500	2.400 kg	2.050 kg	1.775 kg	1.350 kg
	3.220	2.225 kg	1.850 kg	1.600 kg	1.150 kg
	3.700	1.900 kg	1.600 kg	1.375 kg	1.000 kg

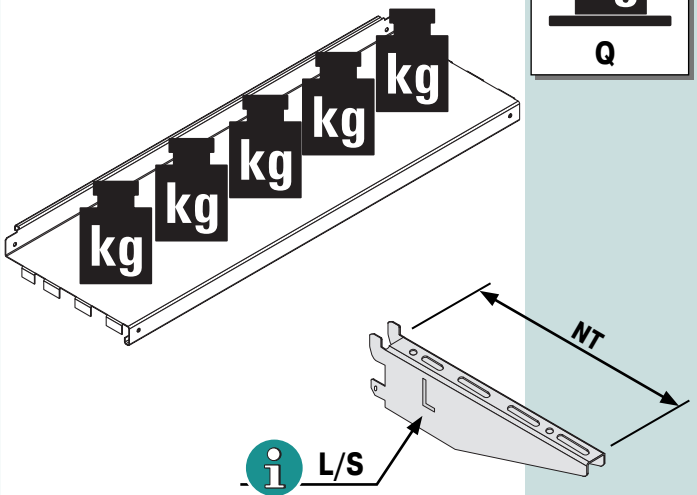


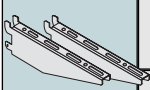
! = $\frac{\text{kg}}{2}$

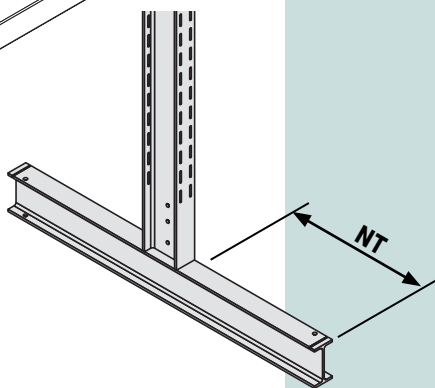
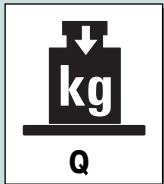
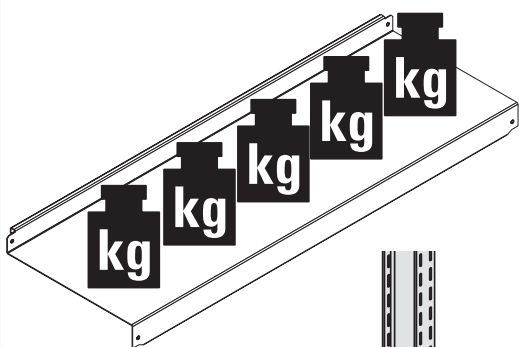
Qmax.					
I	H (mm)	NT (mm)			
		400	500	600	850
IPE-100	1.980	2.000 kg	1.700 kg	1.450 kg	-
IPE-120	2.480	2.800 kg	2.450 kg	2.150 kg	-
IPE-140	2.500	4.800 kg	4.100 kg	3.550 kg	2.700 kg
	3.220	4.450 kg	3.700 kg	3.200 kg	2.300 kg
	3.700	3.800 kg	3.200 kg	2.750 kg	2.000 kg



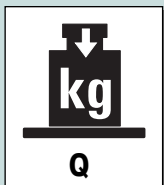
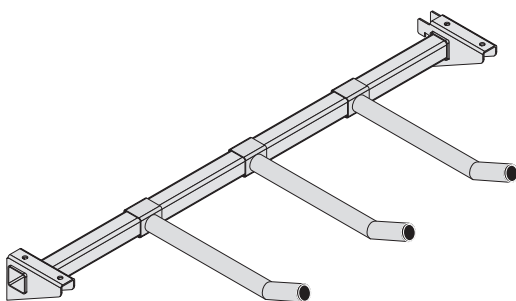
Q				
	NT (mm)			
	400	500	600	850
L	220 kg	175 kg	140 kg	-
S	550 kg	430 kg	330 kg	300 kg



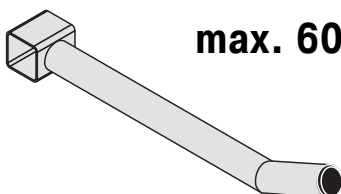
Q				
	NT (mm)			
	400	500	600	850
L	220 kg	175 kg	140 kg	-
S	360 kg	360 kg	330 kg	-



Q			
NT (mm)			
400	500	600	850
460 kg	420 kg	370 kg	-



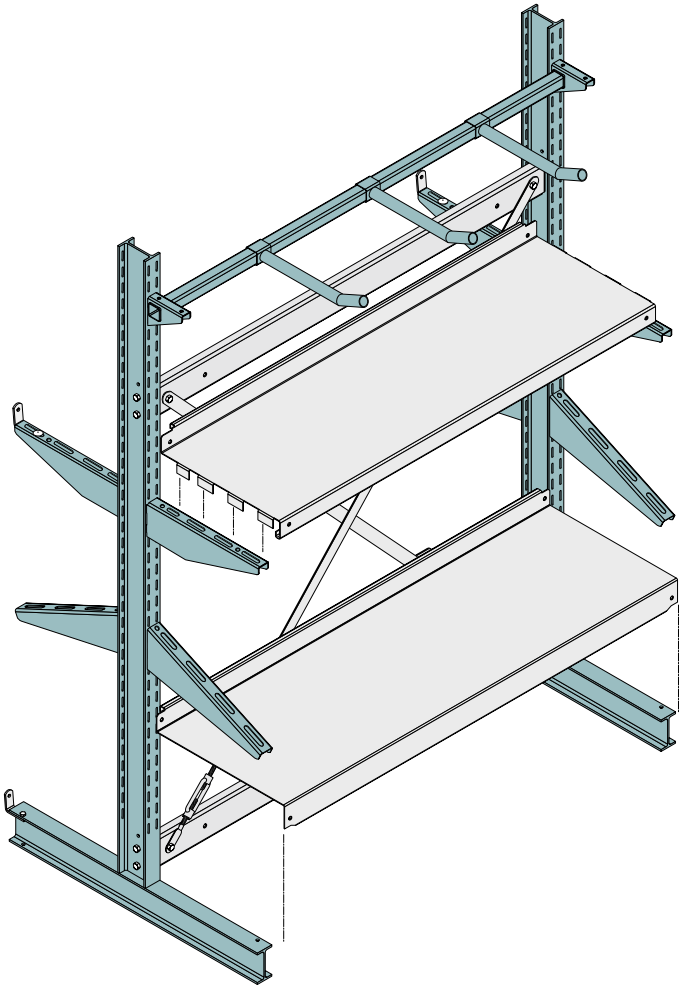
max. 180 kg



max. 60 kg

Kragarmregal Cantilever racking KR29

#10/2020/ Art.-Nr.: 14997
DIN EN ISO 9001:2008



Kragarmregal/0,5/10-2020 | Technische Änderungen vorbehalten. Technical modifications reserved.

Wir freuen uns auf Ihr Feedback!
Looking forward to your feedback!

feedbackmontage@bito.com