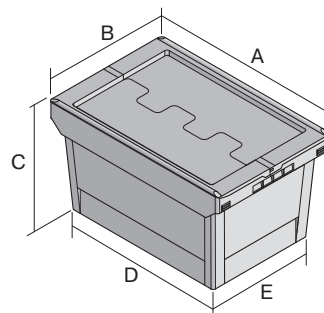


Bacs de distribution, série MB, avec système de fermeture

MBD86421 BS1 | Fiche technique



Pos. Dimensions, tolérances conformes à la norme DIN 16901

A	Longueur extérieure au bord sup.	800 mm
B	Largeur extérieure au bord sup.	600 mm
C	Hauteur	453 mm
D	Longueur ext. base	690 mm
E	Largeur ext. base	508 mm

Caractéristiques produit

Poids propre	8,55 kg
Capacité de gerbage*	300 kg
*Capacité de charge	50 kg
Volume	158 litres
ESD	No
Sécurité alimentaire	-
Matériau	PP
Article en stock	✓
pcs/lot	1
coloris	bleu-gris
Réf.	6-20291

* Charges selon la norme EN 13117

Dimensions, tolérances conformes à la norme DIN 16901

Longueur extérieure au bord sup.	800 mm
Largeur extérieure au bord sup.	600 mm
Hauteur	453 mm

Autres coloris / coloris spéciaux disponibles sur demande

Information & Service
www.bito.com

BITO
 LAGERTECHNIK

Bacs de distribution, série MB, avec système de fermeture **MBD86421 BS1** | Accessoires



Protège-étiquettes
pour bacs de distribution, série MB
l 60 x H 80.4 mm
6-15244



Plateaux roulants
pour bacs de distribution MB 800 x
400 mm et 800 x 600 mm
l 720 x l 540 mm
6-19439