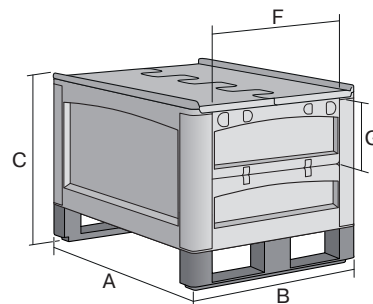


Schwerlastbehälter SL, stirnseitige Entnahmeklappe, anscharnierter zweiteiliger Klappdeckel

SLDK86624K | Datenblatt



Pos. Abmessungen, Toleranzen nach DIN 16901

| | | |
|---|------------------|--------|
| A | Außenlänge oben | 800 mm |
| B | Außenbreite oben | 600 mm |
| C | Höhe | 741 mm |

| Eigenschaften | *Belastungsangaben nach EN 13117 |
|-------------------|----------------------------------|
| Eigengewicht | 20,00 kg |
| *Auflast | 1500 kg |
| *Inhaltsbelastung | 500 kg |
| Volumen | 223 Liter |
| Wasserablaulöcher | auf Anfrage |
| Garantie | 5 year BITO QUALITY |
| ESD | - |
| Lebensmittelecht | ✓ |
| Material | PP |
| Lagerartikel | ✓ |
| Stück/Palette | 6 |
| Stück/VE | 1 |
| Farbe | grau |
| Bestell-Nr. | 52-30371 |

Weitere Farben / Sonderfarben auf Anfrage

| Abmessungen, Toleranzen nach DIN 16901 | |
|--|-------------|
| Außenlänge oben | 800 mm |
| Außenbreite oben | 600 mm |
| Höhe | 741 mm |
| Innenlänge oben | 739 mm |
| Innenbreite oben | 539 mm |
| Innenlänge unten | 725 mm |
| Innenbreite unten | 525 mm |
| Innenhöhe | 573 mm |
| Stapelhöhe | 2880 mm |
| Etikettengröße L x B | 210 x 60 mm |

| Bedruckung | |
|-------------------------|--------------|
| Tampondruck Vorderseite | 250 x 100 mm |
| Tampondruck Längsseite | 250 x 100 mm |
| Siebdruck Vorderseite | 260 x 100 mm |
| Siebdruck Längsseite | 460 x 100 mm |
| Heißprägung Vorderseite | 250 x 100 mm |
| Heißprägung Längsseite | 250 x 100 mm |

Information & Service
www.bito.com

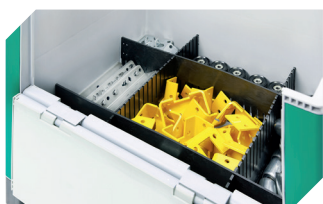
BITO
LAGERTECHNIK

Schwerlastbehälter SL, stirnseitige Entnahmeklappe, anschnarierter zweiteiliger Klappdeckel

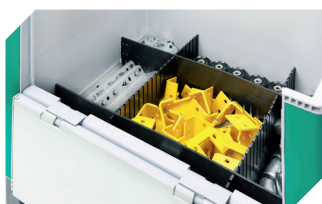
SLDK86624K | Zubehör



Antirutschmatten
für Schwerlastbehälter SL
L 720 x B 520 x H 8 mm
52-30380



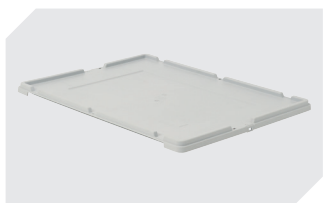
Stecksystem-Unterteiler
quer
L 524 x B 5 x H 180 mm
52-30384



Stecksystem-Unterteiler
längs
L 724 x B 5 x H 180 mm
52-30385



Etikettenhalter
B 240 x H 80 mm
52-30386



Stülpdeckel
L 800 x B 600 mm
52-30500



Etikettentaschen
selbstklebend
3 Seiten offen
L 175 x B 105 mm
6-5031