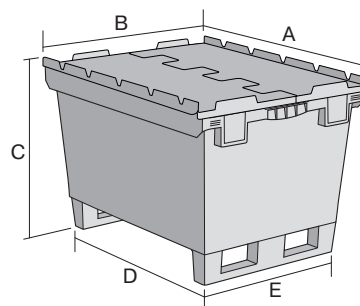


Bacs de distribution MB à fond double, avec couvercle double rabat intégré et semelles prémontées

MBD86421DKUFE | Fiche technique



Pos. Dimensions, tolérances conformes à la norme DIN 16901

A	Longueur extérieure au bord sup.	800 mm
B	Largeur extérieure au bord sup.	600 mm
C	Hauteur	553 mm
D	Longueur ext. base	690 mm
E	Largeur ext. base	508 mm

Caractéristiques produit

Poids propre	10,22 kg
Capacité de gerbage*	300 kg
*Capacité de charge	200 kg
Volume	147 litres
Garantie	5 year BITO QUALITY
ESD	No
Résistance thermique	-20°C à +80°C
Sécurité alimentaire	✓
Matériau	PP
Article en stock	-
pcs/lot	1
coloris	bleu-gris
Réf.	6-15319

Autres coloris / coloris spéciaux disponibles sur demande
Toutes les informations écrites ou orales sur les propriétés et les applications des produits sont fournies en toute conscience. Ces indications sont basées sur notre expérience et ne peuvent pas être garanties comme étant les seules propriétés contraignantes du produit. Il est de la responsabilité du client de vérifier si la marchandise commandée est adaptée à l'utilisation prévue. Pour toutes les dimensions, des variations dimensionnelles sont possibles dans le cadre des tolérances de fabrication en vigueur.

* Les données de capacité de charge selon la norme EN 13117 se réfèrent à une température ambiante de 23 °C.

Dimensions, tolérances conformes à la norme DIN 16901

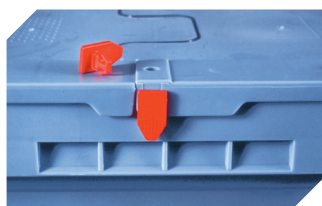
Longueur extérieure au bord sup.	800 mm
Largeur extérieure au bord sup.	600 mm
Hauteur	553 mm
Longueur intérieure à la base	682 mm
Largeur intérieure à la base	500 mm
Hauteur intérieure utile (bacs empilés)	389 mm

Information & Service
www.bito.com

BITO
LAGERTECHNIK

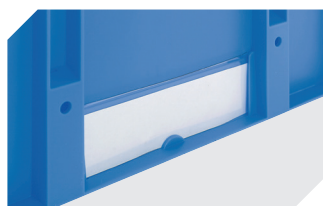
Bacs de distribution MB à fond double, avec couvercle double rabat intégré et semelles prémontées

MBD86421DKUFE | Accessoires



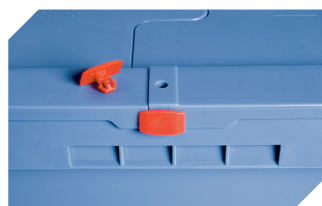
Scellés de sécurité

MBP1 - pour la BITOBOX MB
6-10810



Protège-étiquettes

pour bacs de distribution, série MB
l 60 x H 80.4 mm
6-15244



Scellés de sécurité

MBP2 - pour la BITOBOX MB
6-15705



Scellés de sécurité

MBP2-L - pour la BITOBOX MB, XL, SL
6-19162



Plateaux roulants

pour bacs de distribution MB 800 x
400 mm et 800 x 600 mm
l 720 x l 540 mm
6-19439



Clips de fermeture

pour BITOBOX MB
6-20299



Plombage à codes à barres

MBP3 - pour la BITOBOX MB toutes
dimensions et pour bacs XL 800 x
600 mm
6-31550