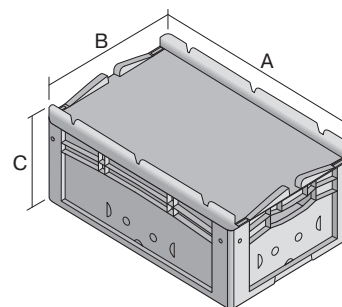


Bacs gerbables norme Europe, série XL, avec couvercle monté sur charnières à l'arrière et clips de fermeture à l'avant

XL64421ASDV | Fiche technique



Pos. Dimensions, tolérances conformes à la norme DIN 16901

| Pos. | Dimensions, tolérances conformes à la norme DIN 16901 | |
|------|---|--------|
| A | Longueur extérieure au bord sup. | 600 mm |
| B | Largeur extérieure au bord sup. | 400 mm |
| C | Hauteur | 438 mm |

Caractéristiques produit

| | |
|----------------------|-------------------------|
| Poids propre | 4,07 kg |
| Capacité de gerbage* | 300 kg |
| *Capacité de charge | 20 kg |
| Volume | 82 litres |
| Garantie | 5 year BITO QUALITY |
| ESD | Version ESD sur demande |
| Résistance thermique | -20°C à +80°C |
| Sécurité alimentaire | ✓ |
| Matériau | PP |
| Article en stock | ✓ |
| pcs/lot | 1 |
| coloris | bleu |
| Réf. | 43-22257 |

Autres coloris / coloris spéciaux disponibles sur demande
Toutes les informations écrites ou orales sur les propriétés et les applications des produits sont fournies en toute conscience. Ces indications sont basées sur notre expérience et ne peuvent pas être garanties comme étant les seules propriétés contraignantes du produit. Il est de la responsabilité du client de vérifier si la marchandise commandée est adaptée à l'utilisation prévue. Pour toutes les dimensions, des variations dimensionnelles sont possibles dans le cadre des tolérances de fabrication en vigueur.

* Les données de capacité de charge selon la norme EN 13117 se réfèrent à une température ambiante de 23 °C.

Dimensions, tolérances conformes à la norme DIN 16901

| | |
|---------------------------------------|--------|
| Longueur extérieure au bord sup. | 600 mm |
| Largeur extérieure au bord sup. | 400 mm |
| Hauteur | 438 mm |
| Longueur intérieure au bord supérieur | 568 mm |
| Largeur intérieure au bord sup. | 368 mm |
| Longueur intérieure à la base | 559 mm |
| Largeur intérieure à la base | 359 mm |
| Hauteur intérieure | 416 mm |

Marquage

| | |
|------------------------------------|--------------|
| Marquage par tamponnage en façade | 100 x 250 mm |
| Marquage par tamponnage au dos | 100 x 250 mm |
| Marquage par tamponnage grand côté | 100 x 250 mm |
| Marquage à chaud en façade | 100 x 250 mm |
| Marquage à chaud au dos | 100 x 250 mm |
| Marquage à chaud grand côté | 100 x 250 mm |
| Marquage par injection grand côté | 25 x 100 mm |

Information & Service
www.bito.com

BITO
LAGERTECHNIK

Bacs gerbables norme Europe, série XL, avec couvercle monté sur charnières à l'arrière et clips de fermeture à l'avant

XL64421ASDV | Accessoires



Coiffes pour conteneurs palettisés

l 1220 x l 820 mm

9-18421



Plateaux roulants

matériel des roues : caoutchouc

l 620 x l 420 mm

43-21883



Obturateurs pour poignées ouvertes

pour bacs gerbables norme Europe,
série XL d'une hauteur de 320 et 420
mm

43-31448

Information & Service
www.bito.com

BITO
LAGERTECHNIK