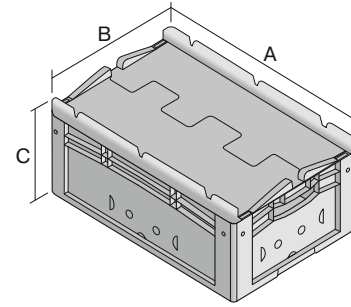
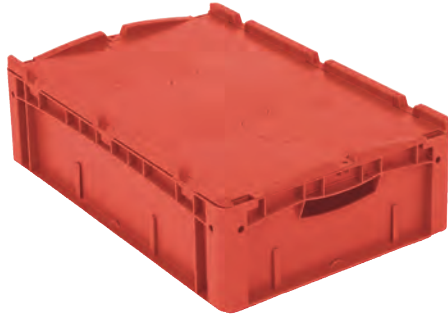


# Eurostapelbehälter XL, mit anscharniertem zweiteiligem Klappdeckel

## XLD64171 | Datenblatt



Pos. Abmessungen, Toleranzen nach DIN 16901

A	Außenlänge oben	600 mm
B	Außenbreite oben	400 mm
C	Höhe	188 mm

Eigenschaften	*Belastungsangaben nach EN 13117
Eigengewicht	2,56 kg
*Auflast	300 kg
*Inhaltsbelastung	15 kg
Volumen	32 Liter
Garantie	5 year BITO QUALITY
ESD	ESD auf Anfrage
Temperaturbeständigkeit	-20°C bis +90°C
Lebensmittelecht	✓
Material	PP
Lagerartikel	✓
Stück/VE	1
Farbe	rot
Bestell-Nr.	43-14517

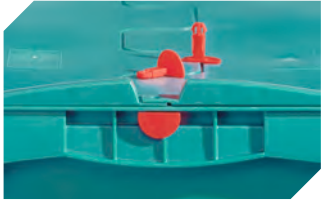
Abmessungen, Toleranzen nach DIN 16901	
Außenlänge oben	600 mm
Außenbreite oben	400 mm
Höhe	188 mm
Innenlänge oben	568 mm
Innenbreite oben	368 mm
Innenlänge unten	559 mm
Innenbreite unten	359 mm
Innenhöhe	166 mm
Bedruckung	
Tampondruck Längsseite	30 x 250 mm
Heißprägung Längsseite	30 x 250 mm
Spritzprägung Längsseite	25 x 195 mm

Weitere Farben / Sonderfarben auf Anfrage

Information & Service  
[www.bito.com](http://www.bito.com)

**BITO**  
 LAGERTECHNIK

# Eurostapelbehälter XL, mit anschnarntem zweiteiligem Klappdeckel **XLD64171** | Zubehör



**Plomben**  
für Eurostapelbehälter XL und  
Kleinladungsträger KLT  
**9-16271**



**Palettenabdeckhauben**  
L 1220 x B 820 mm  
**9-18421**



**Auflagedeckel**  
für Eurostapelbehälter XL  
L 600 x B 400 mm  
**43-20301**



**Auflagedeckel**  
für Eurostapelbehälter XL  
L 600 x B 400 mm  
**43-20494**



**Transportroller**  
Material Rad: Gummi  
L 620 x B 420 mm  
**43-21883**



**Griffverschlüsse**  
für Eurostapelbehälter XL Höhen 170,  
220 und 270 mm  
**43-31450**