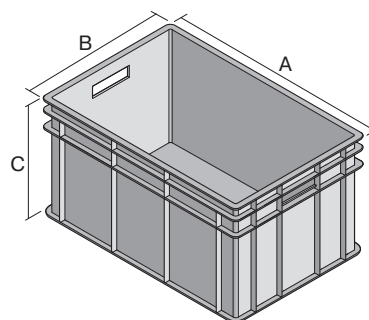


## Bacs gerbables norme Europe, série BN, à parois fermées

# BN6431 | Fiche technique



Pos. Dimensions, tolérances conformes à la norme DIN 16901

Pos.	Dimensions, tolérances conformes à la norme DIN 16901	
A	Longueur extérieure au bord sup.	600 mm
B	Largeur extérieure au bord sup.	400 mm
C	Hauteur	315 mm

### Caractéristiques produit

### \* Charges selon la norme EN 13117

Poids propre	3,10 kg
Capacité de gerbage*	500 kg
*Capacité de charge	50 kg
Volume	62 litres
Garantie	5 year BITO QUALITY
ESD	Version ESD sur demande
Résistance thermique	-20°C à +80°C
Sécurité alimentaire	✓
Matériau	PP
Article en stock	✓
pcs/lot	1
coloris	bleu
Réf.	4-1277

Autres coloris / coloris spéciaux disponibles sur demande

### Dimensions, tolérances conformes à la norme DIN 16901

Longueur extérieure au bord sup.	600 mm
Largeur extérieure au bord sup.	400 mm
Hauteur	315 mm
Longueur intérieure au bord supérieur	560 mm
Largeur intérieure au bord sup.	360 mm
Hauteur intérieure	311 mm

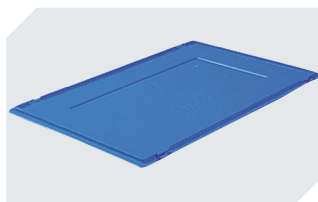
Information & Service  
[www.bito.com](http://www.bito.com)

**BITO**  
 LAGERTECHNIK

## BN6431 | Accessoires



**Charnières fermeture couvercle**  
pour bacs gerb. norme Europe, série BN  
**4-1144**



**Couvercles encastrables**  
pour bacs gerb. norme Europe, série BN  
l 600 x l 400 mm  
**4-1153**



**Plateaux roulants**  
matériel des roues : PP  
l 620 x l 420 mm  
**43-1491**



**Clips porte-documents**  
pour bacs gerb. norme Europe  
l 80 x l 18 mm  
**4-1492**



**Rehausses**  
l 600 x l 400 x H 78 mm  
**4-1568**



**Obtrateurs pour poignées ouvertes**  
pour bacs gerb. norme Europe, série BN  
**4-18671**



**Protège-étiquettes**  
pour bacs gerb. norme Europe, série BN  
système évolutif  
l 110 x H 46 mm  
**4-9454**