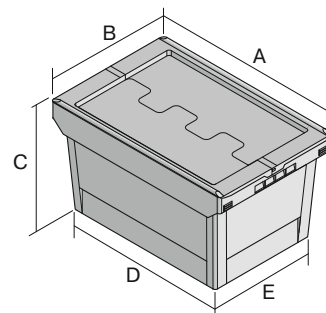


Mehrwegbehälter MB, mit anschnarntem zweiteiligem Klappdeckel

MBD32151 | Datenblatt



Pos. Abmessungen, Toleranzen nach DIN 16901

A	Außenlänge oben	310 mm
B	Außenbreite oben	200 mm
C	Höhe	170 mm
D	Bodenlänge außen	218 mm
E	Bodenbreite außen	140 mm

Eigenschaften	*Belastungsangaben nach EN 13117
Eigengewicht	1,11 kg
*Aufflast	100 kg
*Inhaltsbelastung	15 kg
Volumen	5 Liter
Garantie	5 year BITO QUALITY
ESD	ESD auf Anfrage
Temperaturbeständigkeit	-20°C bis +90°C
Lebensmittelecht	✓
Material	PP
Lagerartikel	✓
Stück/Palette	240
Stück/VE	1
Farbe	taubenblau
Bestell-Nr.	6-5017

Weitere Farben / Sonderfarben auf Anfrage

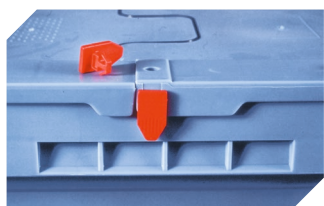
Abmessungen, Toleranzen nach DIN 16901	
Außenlänge oben	310 mm
Außenbreite oben	200 mm
Höhe	170 mm
Innenlänge oben	212 mm
Innenbreite oben	134 mm
Innenlänge unten	212 mm
Innenbreite unten	134 mm
Höhe Stapelrand	50 mm
Bedruckung	
Tampondruck Vorderseite	70 x 30 mm
Tampondruck Rückseite	70 x 30 mm
Tampondruck Längsseite	150 x 30 mm
Heißprägung Längsseite	170 x 30 mm
Spritzprägung Längsseite	80 x 20 mm

Information & Service
www.bito.com

BITO
 LAGERTECHNIK

Mehrwegbehälter MB, mit anschnarntem zweiteiligem Klappdeckel

MBD32151 | Zubehör



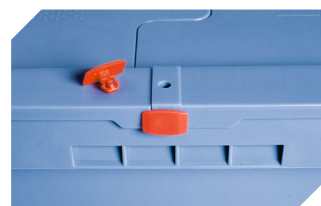
Plomben
MBP1 - für BITOBOX MB
6-10810



Transportroller
für Mehrwegbehälter 600 x 400 mm
L 620 x B 420 mm
6-15510



Verbindungsclips
6-15625



Plomben
MBP2 - für BITOBOX MB
6-15705



Plomben
MBP2-N - für BITOBOX MB, XL, SL
6-19162



Verschluss-Clips
für BITOBOX MB
6-20299



Etikettentaschen
selbstklebend
2 Seiten offen
L 145 x B 100 mm
46-21108



Barcode-Plomben
MBP3 - für Mehrwegbehälter MB und
XL-Behälter 800 x 600 mm
6-31550



Etikettentaschen
selbstklebend
3 Seiten offen
L 175 x B 105 mm
6-5031