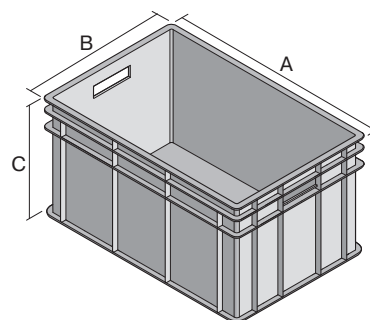


# Bacs gerbables norme Europe, série BN, à parois fermées

## BN321 | Fiche technique



Pos. Dimensions, tolérances conformes à la norme DIN 16901

Pos.	Dimensions, tolérances conformes à la norme DIN 16901	
A	Longueur extérieure au bord sup.	300 mm
B	Largeur extérieure au bord sup.	200 mm
C	Hauteur	153 mm

### Caractéristiques produit

\* Charges selon la norme EN 13117

Poids propre 0,53 kg

\*Capacité de charge 14 kg

Volume 6 litres

Garantie 5 year BITO QUALITY

ESD Version ESD sur demande

Résistance thermique -20°C à +80°C

Sécurité alimentaire ✓

Matériau PP

Article en stock ✓

pcs/lot 1

coloris bleu

Réf. 4-1270

### Dimensions, tolérances conformes à la norme DIN 16901

Longueur extérieure au bord sup. 300 mm

Largeur extérieure au bord sup. 200 mm

Hauteur 153 mm

Longueur intérieure au bord supérieur 261 mm

Largeur intérieure au bord sup. 161 mm

Hauteur intérieure 150 mm

Autres coloris / coloris spéciaux disponibles sur demande

Toutes les informations écrites ou orales sur les propriétés et les applications des produits sont fournies en toute conscience. Ces indications sont basées sur notre expérience et ne peuvent pas être garanties comme étant les seules propriétés contraignantes du produit. Il est de la responsabilité du client de vérifier si la marchandise commandée est adaptée à l'utilisation prévue. Pour toutes les dimensions, des variations dimensionnelles sont possibles dans le cadre des tolérances de fabrication en vigueur.

Information & Service  
[www.bito.com](http://www.bito.com)

**BITO**  
 LAGERTECHNIK

# Bacs gerbables norme Europe, série BN, à parois fermées

## BN321 | Accessoires



**Charnières fermeture couvercle**  
pour bacs gerb. norme Europe, série BN  
**4-1144**



**Clips porte-documents**  
pour bacs gerb. norme Europe  
l 80 x l 18 mm  
**4-1492**



**Protège-étiquettes**  
pour bacs gerb. norme Europe, série BN  
système évolutif  
l 110 x H 46 mm  
**4-9454**

Information & Service  
[www.bito.com](http://www.bito.com)

**BITO**  
LAGERTECHNIK