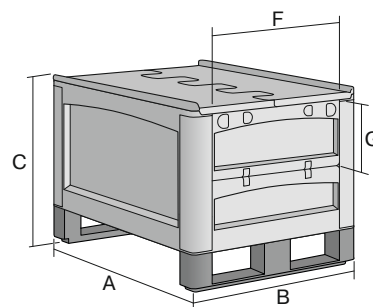


Caisses-palettes pour charges lourdes, série SL, avec 1/2 côté rabattable au petit côté et couvercle double rabat intégré

SLDK86624K | Fiche technique



Pos. Dimensions, tolérances conformes à la norme DIN 16901

A	Longueur extérieure au bord sup.	800 mm
B	Largeur extérieure au bord sup.	600 mm
C	Hauteur	741 mm

Caractéristiques produit

Poids propre	20,00 kg
Capacité de gerbage*	1500 kg
*Capacité de charge volume	500 kg 223 litres
Trous d'évacuation d'eau	sur demande

Garantie	5 year BITO QUALITY
ESD	ESD
Qualité alimentaire	✓
Matériau	PP

Article en stock	-
Pièces/palette pcs/lot	6 1
Coloris	gris
Réf.	52-30371

Autres coloris / coloris spéciaux disponibles sur demande

* Charges selon la norme EN 13117

Dimensions, tolérances conformes à la norme DIN 16901

Longueur extérieure au bord sup.	800 mm
Largeur extérieure au bord sup.	600 mm
Hauteur	741 mm
Longueur intérieure au bord supérieur	739 mm
Largeur intérieure au bord sup.	539 mm
Longueur intérieure à la base	725 mm
Largeur intérieure à la base	525 mm
Hauteur intérieure	573 mm
Hauteur de gerbage	2880 mm
Dimensions étiquettes L x l	210 x 60 mm

Marquage

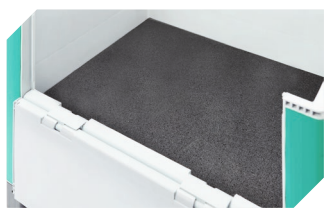
Marquage par tamponnage en façade	250 x 100 mm
Marquage par tamponnage grand côté	250 x 100 mm
Marquage par sérigraphie en façade	260 x 100 mm
Marquage par sérigraphie grand côté	460 x 100 mm
Marquage à chaud en façade	250 x 100 mm
Marquage à chaud grand côté	250 x 100 mm

Information & Service
www.bito.com

BITO
LAGERTECHNIK

Caisses-palettes pour charges lourdes, série SL, avec 1/2 côté rabattable au petit côté et couvercle double rabat intégré

SLDK86624K | Accessoires



Revêtement de fond anti-dérapant
pour bacs pour charges lourdes,
série SL
1 720 x 1 520 x H 8 mm
52-30380



Séparateurs emboîtables à découper
en largeur
1 524 x 1 5 x H 180 mm
52-30384



Séparateurs emboîtables à découper
en longueur
1 724 x 1 5 x H 180 mm
52-30385



Porte-étiquettes
1 240 x H 80 mm
52-30386



Couvercle coiffant
1 800 x 1 600 mm
52-30500



Pochettes porte-documents
fixation auto-adhésive
3 côtés ouverts
1 175 x 1 105 mm
6-5031

Information & Service
www.bito.com

BITO
LAGERTECHNIK