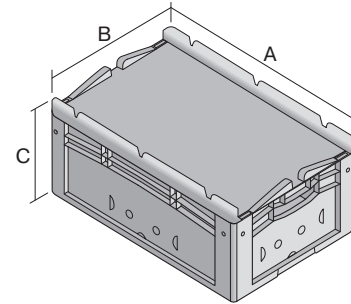
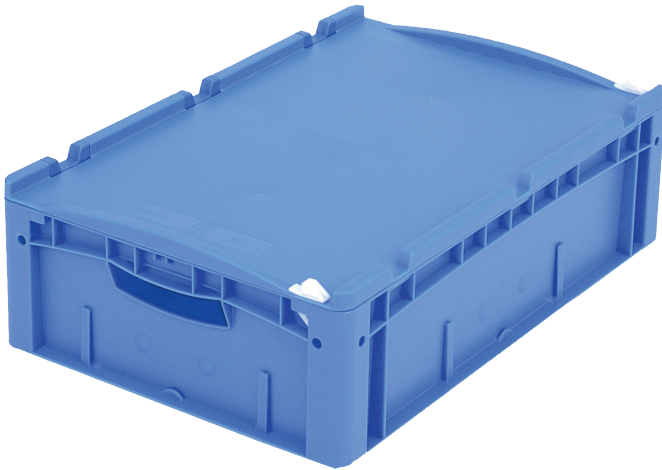


# Eurostapelbehälter XL, mit einteiligem Klappdeckel und Schnappverschluss

## XL64171ASDV | Datenblatt



Pos. Abmessungen, Toleranzen nach DIN 16901

A	Außenlänge oben	600 mm
B	Außenbreite oben	400 mm
C	Höhe	188 mm

Eigenschaften	*Belastungsangaben nach EN 13117
Eigengewicht	2,70 kg
*Auflast	300 kg
*Inhaltsbelastung	15 kg
Volumen	31 Liter
Garantie	5 year BITO QUALITY
ESD	ESD auf Anfrage
Temperaturbeständigkeit	-20°C bis +80°C
Lebensmittelecht	✓
Material	PP
Lagerartikel	✓
Stück/VE	1
Farbe	blau
Bestell-Nr.	43-22253

Abmessungen, Toleranzen nach DIN 16901

Außenlänge oben	600 mm
Außenbreite oben	400 mm
Höhe	188 mm
Innenlänge oben	568 mm
Innenbreite oben	368 mm
Innenlänge unten	559 mm
Innenbreite unten	359 mm
Innenhöhe	166 mm

Bedruckung

Tampondruck Längsseite	30 x 250 mm
Heißprägung Längsseite	30 x 250 mm
Spritzprägung Längsseite	25 x 195 mm

Weitere Farben / Sonderfarben auf Anfrage

Information & Service  
[www.bito.com](http://www.bito.com)

**BITO**  
 LAGERTECHNIK

# Eurostapelbehälter XL, mit einteiligem Klappdeckel und Schnappverschluss XL64171ASDV | Zubehör



**Palettenabdeckhauben**  
L 1220 x B 820 mm  
**9-18421**



**Transportroller**  
Material Rad: Gummi  
L 620 x B 420 mm  
**43-21883**



**Griffverschlüsse**  
für Eurostapelbehälter XL Höhe 170,  
220 und 270 mm  
**43-31450**