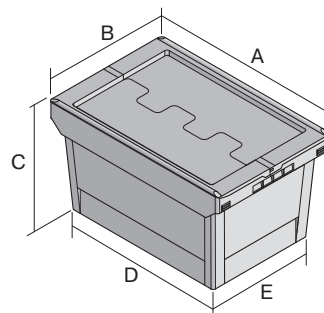


# Bacs de distribution, série MB, avec système de fermeture

## MBD86421 BS1 | Fiche technique



Pos. Dimensions, tolérances conformes à la norme DIN 16901

A	Longueur extérieure au bord sup.	800 mm
B	Largeur extérieure au bord sup.	600 mm
C	Hauteur	453 mm
D	Longueur ext. base	690 mm
E	Largeur ext. base	508 mm

### Caractéristiques produit

Poids propre	8,55 kg
Capacité de gerbage*	300 kg
*Capacité de charge	50 kg
Volume	158 litres
ESD	No
Sécurité alimentaire	-
Matériau	PP
Article en stock	-
pcs/lot	1
coloris	bleu-gris
Réf.	6-20291

Autres coloris / coloris spéciaux disponibles sur demande  
Toutes les informations écrites ou orales sur les propriétés et les applications des produits sont fournies en toute conscience. Ces indications sont basées sur notre expérience et ne peuvent pas être garanties comme étant les seules propriétés contraignantes du produit. Il est de la responsabilité du client de vérifier si la marchandise commandée est adaptée à l'utilisation prévue. Pour toutes les dimensions, des variations dimensionnelles sont possibles dans le cadre des tolérances de fabrication en vigueur.

\* Les données de capacité de charge selon la norme EN 13117 se réfèrent à une température ambiante de 23 °C.

### Dimensions, tolérances conformes à la norme DIN 16901

Longueur extérieure au bord sup.	800 mm
Largeur extérieure au bord sup.	600 mm
Hauteur	453 mm

Information & Service  
[www.bito.com](http://www.bito.com)

**BITO**  
LAGERTECHNIK

# Bacs de distribution, série MB, avec système de fermeture **MBD86421 BS1** | Accessoires



**Protège-étiquettes**  
pour bacs de distribution, série MB  
l 60 x H 80.4 mm  
**6-15244**



**Plateaux roulants**  
pour bacs de distribution MB 800 x  
400 mm et 800 x 600 mm  
l 720 x l 540 mm  
**6-19439**