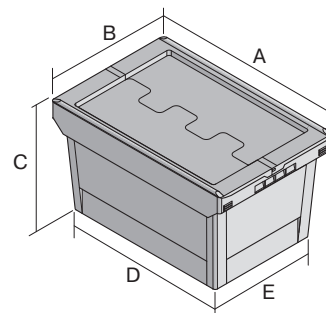


# Mehrwegbehälter MB - Doppelboden, Kunststoffrollen und anscharnierter zweiteiliger Klappdeckel

## MBD86421DROLL-K | Datenblatt



Pos. Abmessungen, Toleranzen nach DIN 16901

A	Außenlänge oben	800 mm
B	Außenbreite oben	600 mm
C	Höhe	553 mm

### Eigenschaften \*Belastungsangaben nach EN 13117

Eigengewicht	10,24 kg
*Aufflast	200 kg
*Inhaltsbelastung	50 kg
Volumen	151 Liter

Garantie	5 year BITO QUALITY
ESD	-
Temperaturbeständigkeit	-20°C bis +90°C
Lebensmittelecht	✓
Material	PP

Lagerartikel	✓
Stück/VE	1
Farbe	taubenblau
Bestell-Nr.	6-19489

Weitere Farben / Sonderfarben auf Anfrage

### Abmessungen, Toleranzen nach DIN 16901

Außenlänge oben	800 mm
Außenbreite oben	600 mm
Höhe	553 mm

Information & Service  
[www.bito.com](http://www.bito.com)

**BITO**  
LAGERTECHNIK

# Mehrwegbehälter MB - Doppelboden, Kunststoffrollen und anscharnierter zweiteiliger Klappdeckel

## MBD8642IDROLL-K | Zubehör



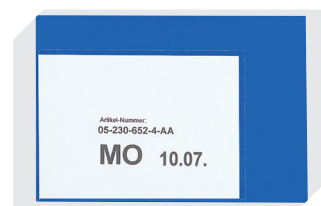
**Etikettenabdeckungen**  
für Mehrwegbehälter MB  
B 60 x H 80.4 mm  
**6-15244**



**Verbindungsclips**  
**6-15625**



**Transportroller**  
für Mehrwegbehälter 800 x 400 mm  
und 800 x 600 mm  
L 720 x B 540 mm  
**6-19439**



**Etikettentaschen**  
selbstklebend  
2 Seiten offen  
L 145 x B 100 mm  
**46-21108**



**Etikettentaschen**  
selbstklebend  
3 Seiten offen  
L 175 x B 105 mm  
**6-5031**

Information & Service  
[www.bito.com](http://www.bito.com)

**BITO**  
LAGERTECHNIK