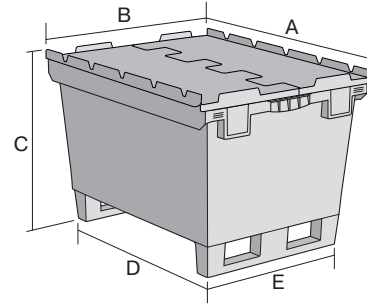
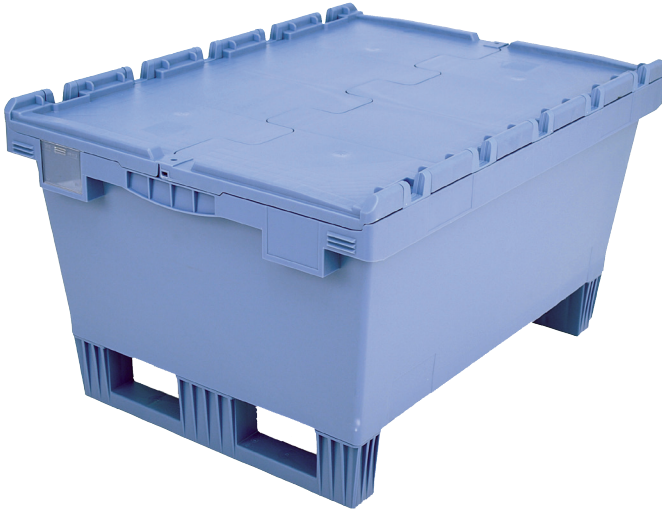


Mehrwegbehälter MB - Doppelboden, mit anscharniertem zweiteiligem Klappdeckel und montierten Kufen

MBD86321DKUFE | Datenblatt



Pos. Abmessungen, Toleranzen nach DIN 16901

A	Außenlänge oben	800 mm
B	Außenbreite oben	600 mm
C	Höhe	453 mm
D	Bodenlänge außen	690 mm
E	Bodenbreite außen	508 mm

Eigenschaften	*Belastungsangaben nach EN 13117
Eigengewicht	9,01 kg
*Auflast	300 kg
*Inhaltsbelastung	200 kg
Volumen	109 Liter
Garantie	5 year BITO QUALITY
ESD	-
Temperaturbeständigkeit	-20°C bis +80°C
Lebensmittelecht	✓
Material	PP
Lagerartikel	✓
Stück/VE	1
Farbe	taubenblau
Bestell-Nr.	6-15313

Abmessungen, Toleranzen nach DIN 16901

Außenlänge oben	800 mm
Außenbreite oben	600 mm
Höhe	453 mm
Innenlänge unten	682 mm
Innenbreite unten	500 mm
Innenhöhe	289 mm

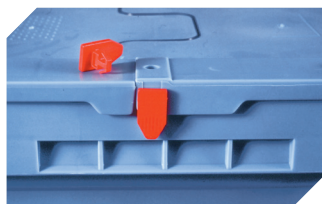
Weitere Farben / Sonderfarben auf Anfrage

Information & Service
www.bito.com

BITO
 LAGERTECHNIK

Mehrwegbehälter MB - Doppelboden, mit anscharniertem zweiteiligem Klappdeckel und montierten Kufen

MBD86321DKUFE | Zubehör



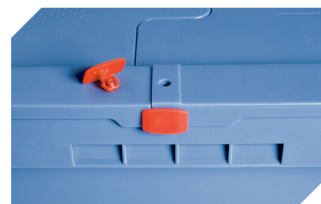
Plomben
MBP1 - für BITOBOX MB
6-10810



Etikettenabdeckungen
für Mehrwegbehälter MB
B 60 x H 80.4 mm
6-15244



Barcode-Plomben
MBP3 - für alle Mehrwegbehälter
MB-Größen und XL-Behälter 800 x
600 mm
6-31550



Plomben
MBP2 - für BITOBOX MB
6-15705



Plomben
MBP2-L - für BITOBOX MB, XL, SL
6-19162



Transportroller
für Mehrwegbehälter 800 x 400 mm
und 800 x 600 mm
L 720 x B 540 mm
6-19439



Verschluss-Clips
für BITOBOX MB
6-20299