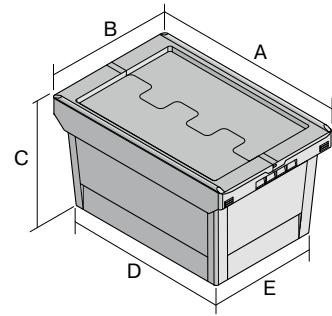


Mehrwegbehälter MB - Doppelboden, Lenkrollen aus Gummi und anscharniertem zweiteiligem Klappdeckel

MBD86421DROLL-G | Datenblatt



Pos. Abmessungen, Toleranzen nach DIN 16901

A	Außenlänge oben	800 mm
B	Außenbreite oben	600 mm
C	Höhe	553 mm

Eigenschaften	*Belastungsangaben nach EN 13117
Eigengewicht	10,66 kg
*Aufflast	200 kg
*Inhaltsbelastung	50 kg
Volumen	151 Liter
Garantie	5 year BITO QUALITY
ESD	-
Temperaturbeständigkeit	-20°C bis +80°C
Lebensmittelecht	✓
Material	PP
Lagerartikel	-
Stück/VE	1
Farbe	taubenblau
Bestell-Nr.	6-19490

Abmessungen, Toleranzen nach DIN 16901	
Außenlänge oben	800 mm
Außenbreite oben	600 mm
Höhe	553 mm

Weitere Farben / Sonderfarben auf Anfrage

Information & Service
www.bito.com

BITO
LAGERTECHNIK

Mehrwegbehälter MB - Doppelboden, Lenkrollen aus Gummi und anschnarriertem zweiteiligem Klappdeckel

MBD8642IDROLL-G | Zubehör



Etikettenabdeckungen
für Mehrwegbehälter MB
B 60 x H 80.4 mm
6-15244



Verbindungsclips
6-15625



Transportroller
für Mehrwegbehälter 800 x 400 mm
und 800 x 600 mm
L 720 x B 540 mm
6-19439



Etikettentaschen
selbstklebend
2 Seiten offen
L 145 x B 100 mm
46-21108



Etikettentaschen
selbstklebend
3 Seiten offen
L 175 x B 105 mm
6-5031

Information & Service
www.bito.com

BITO
LAGERTECHNIK