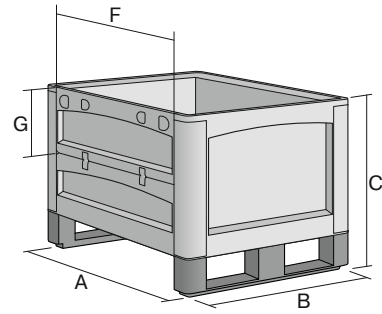


Schwerlastbehälter SL, mit längsseitiger Entnahmeklappe

SLK86626K | Datenblatt



Pos. Abmessungen, Toleranzen nach DIN 16901

A	Außenlänge oben	800 mm
B	Außenbreite oben	600 mm
C	Höhe	720 mm

Eigenschaften	*Belastungsangaben nach EN 13117
Eigengewicht	17,98 kg
*Auflast	1500 kg
*Inhaltsbelastung	500 kg
Volumen	223 Liter
Wasserablaulöcher	auf Anfrage
Garantie	5 year BITO QUALITY
ESD	ESD
Lebensmittelecht	✓
Material	PP

Weitere Farben / Sonderfarben auf Anfrage

Abmessungen, Toleranzen nach DIN 16901	
Außenlänge oben	800 mm
Außenbreite oben	600 mm
Höhe	720 mm
Innenlänge oben	739 mm
Innenbreite oben	539 mm
Innenlänge unten	725 mm
Innenbreite unten	525 mm
Innenhöhe	573 mm
Stapelhöhe	2880 mm
Etikettengröße L x B	210 x 60 mm

Bedruckung	
Tampondruck Vorderseite	250 x 100 mm
Tampondruck Längsseite	250 x 100 mm
Siebdruck Vorderseite	260 x 100 mm
Siebdruck Längsseite	460 x 100 mm
Heißprägung Vorderseite	250 x 100 mm
Heißprägung Längsseite	250 x 100 mm

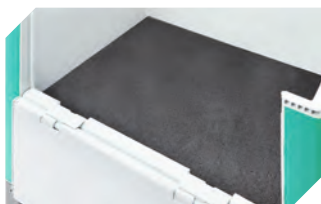
Information & Service
www.bito.com

BITO
 LAGERTECHNIK

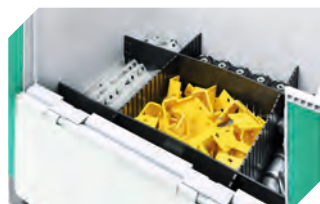
Schwerlastbehälter SL, mit längsseitiger Entnahmeklappe SLK86626K | Zubehör



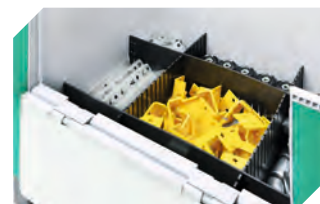
Etikettentaschen
selbstklebend
3 Seiten offen
L 210 x B 148 mm
6-19528



Antirutschmatten
für Schwerlastbehälter SL
L 720 x B 520 x H 8 mm
52-30380



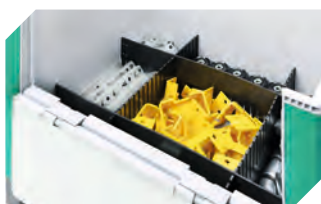
Stecksystem-Unterteiler
quer
L 524 x B 10 x H 120 mm
52-30382



Stecksystem-Unterteiler
längs
L 724 x B 10 x H 120 mm
52-30383



Stecksystem-Unterteiler
quer
L 524 x B 5 x H 180 mm
52-30384



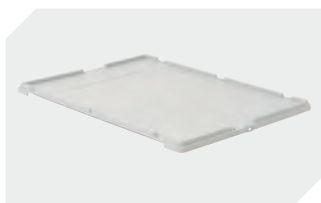
Stecksystem-Unterteiler
längs
L 724 x B 5 x H 180 mm
52-30385



Etikettenhalter
B 240 x H 80 mm
52-30386



Etikettenhalter
B 240 x H 168 mm
52-30387



Stülpdeckel
L 800 x B 600 mm
52-30500



Etikettentaschen
selbstklebend
3 Seiten offen
L 175 x B 105 mm
6-5031

Information & Service
www.bito.com

BITO
LAGERTECHNIK