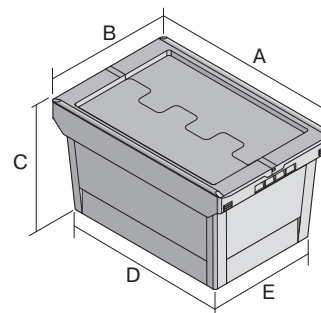


Bacs de distribution, série MB, pour substances dangereuses, couvercle à fermeture métallique à levier et crochet

MBSG43221CLIP | Fiche technique



Pos. Dimensions, tolérances conformes à la norme DIN 16901

Pos.	Dimensions, tolérances conformes à la norme DIN 16901	
A	Longueur extérieure au bord sup.	410 mm
B	Largeur extérieure au bord sup.	310 mm
C	Hauteur	238 mm
D	Longueur ext. base	318 mm
E	Largeur ext. base	240 mm

Caractéristiques produit

Poids propre	1,61 kg
*Capacité de charge	13 kg
Volume	18 litres
ESD	No
Sécurité alimentaire	-
Matériau	PP
Article en stock	✓
pcs/lot	1
coloris	rouge pourpre
Réf.	6-18653

* Charges selon la norme EN 13117

Dimensions, tolérances conformes à la norme DIN 16901

Longueur extérieure au bord sup.	410 mm
Largeur extérieure au bord sup.	310 mm
Hauteur	238 mm
Longueur intérieure au bord supérieur	349 mm
Largeur intérieure au bord sup.	271 mm
Longueur intérieure à la base	313 mm
Largeur intérieure à la base	235 mm

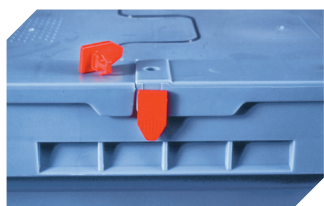
Autres coloris / coloris spéciaux disponibles sur demande

Information & Service
www.bitto.com

BITO
LAGERTECHNIK

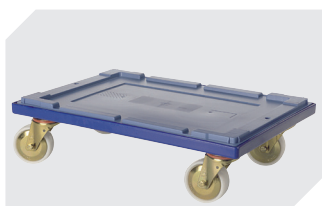
Bacs de distribution, série MB, pour substances dangereuses, couvercle à fermeture métallique à levier et crochet

MBSG43221CLIP | Accessoires



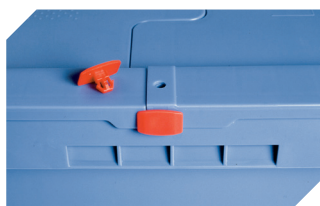
Scellés de sécurité

MBP1 - pour la BITOBOX MB
6-10810



Plateaux roulants

pour bacs de distribution MB
600 x 400 mm
l 620 x l 420 mm
6-15510



Scellés de sécurité

MBP2 - pour la BITOBOX MB
6-15705



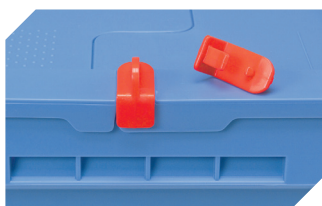
Scellés de sécurité

MBP2-L - pour la BITOBOX MB, XL, SL
6-19162



Plateaux roulants

pour bacs de distribution MB 800 x
400 mm et 800 x 600 mm
l 720 x l 540 mm
6-19439



Clips de fermeture

pour BITOBOX MB
6-20299



Plombage à codes à barres

MBP3 - pour la BITOBOX MB toutes
dimensions et pour bacs XL 800 x
600 mm
6-31550