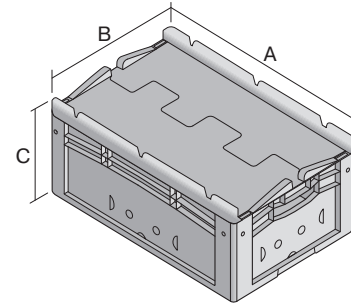


Eurostapelbehälter XL mit Rippenboden RX, mit anschnarntem zweiteiligem Klappdeckel

XLD64321RX | Datenblatt



Pos. Abmessungen, Toleranzen nach DIN 16901

| | | |
|---|------------------|--------|
| A | Außenlänge oben | 600 mm |
| B | Außenbreite oben | 400 mm |
| C | Höhe | 338 mm |

| Eigenschaften | *Belastungsangaben nach EN 13117 |
|-------------------------|----------------------------------|
| Eigengewicht | 3,83 kg |
| *Auflast | 300 kg |
| *Inhaltsbelastung | 50 kg |
| Volumen | 69 Liter |
| Garantie | 5 year BITO QUALITY |
| ESD | ESD auf Anfrage |
| Temperaturbeständigkeit | -20°C bis +80°C |
| Lebensmittelecht | ✓ |
| Material | PP |
| Lagerartikel | ✓ |
| Stück/VE | 1 |
| Farbe | blau |
| Bestell-Nr. | 43-30271 |

Weitere Farben / Sonderfarben auf Anfrage

Abmessungen, Toleranzen nach DIN 16901

| | |
|-------------------|--------|
| Außenlänge oben | 600 mm |
| Außenbreite oben | 400 mm |
| Höhe | 338 mm |
| Innenlänge oben | 568 mm |
| Innenbreite oben | 368 mm |
| Innenlänge unten | 559 mm |
| Innenbreite unten | 359 mm |
| Innenhöhe | 302 mm |

Bedruckung

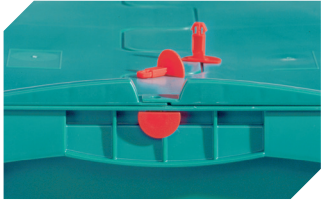
| | |
|--------------------------|--------------|
| Tampondruck Vorderseite | 100 x 250 mm |
| Tampondruck Rückseite | 100 x 250 mm |
| Tampondruck Längsseite | 100 x 250 mm |
| Heißprägung Vorderseite | 100 x 250 mm |
| Heißprägung Rückseite | 100 x 250 mm |
| Heißprägung Längsseite | 100 x 250 mm |
| Spritzprägung Längsseite | 25 x 100 mm |

Information & Service
www.bito.com

BITO
LAGERTECHNIK

Eurostapelbehälter XL mit Rippenboden RX, mit anschnarntem zweiteiligem Klappdeckel

XLD64321RX | Zubehör



Plomben
für Eurostapelbehälter XL und
Kleinladungsträger KLT
9-16271



Palettenabdeckhauben
L 1220 x B 820 mm
9-18421



Transportroller
Material Rad: Gummi
L 620 x B 420 mm
43-21883



Griffverschlüsse
für Eurostapelbehälter XL Höhe 320
und 420 mm
43-31448