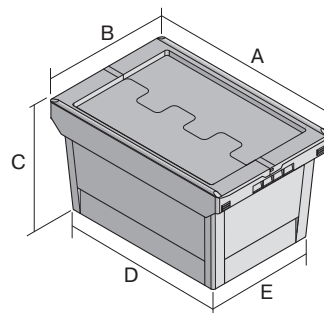


# Mehrwegbehälter MB, mit anscharniertem zweiteiligem und umreifbarem Klappdeckel MBDU43221 | Datenblatt



Pos. Abmessungen, Toleranzen nach DIN 16901

| Pos. | Abmessungen, Toleranzen nach DIN 16901 |        |
|------|--|--------|
| A    | Außenlänge oben                        | 410 mm |
| B    | Außenbreite oben                       | 300 mm |
| C    | Höhe                                   | 249 mm |
| D    | Bodenlänge außen                       | 318 mm |
| E    | Bodenbreite außen                      | 240 mm |

| Eigenschaften           | *Belastungsangaben nach EN 13117 |
|-------------------------|----------------------------------|
| Eigengewicht            | 1,53 kg                          |
| *Aufflast               | 150 kg                           |
| *Inhaltsbelastung       | 20 kg                            |
| Volumen                 | 17 Liter                         |
| Garantie                | 5 year BITO QUALITY              |
| ESD                     | ESD auf Anfrage                  |
| Temperaturbeständigkeit | -20°C bis +80°C                  |
| Lebensmittelecht        | ✓                                |
| Material                | PP                               |
| Lagerartikel            | ✓                                |
| Stück/VE                | 1                                |
| Farbe                   | taubenblau                       |
| Bestell-Nr.             | 6-30315                          |

Weitere Farben / Sonderfarben auf Anfrage

| Abmessungen, Toleranzen nach DIN 16901 |        |
|--|--------|
| Außenlänge oben                        | 410 mm |
| Außenbreite oben                       | 300 mm |
| Höhe                                   | 249 mm |
| Innenlänge oben                        | 349 mm |
| Innenbreite oben                       | 271 mm |
| Innenlänge unten                       | 313 mm |
| Innenbreite unten                      | 235 mm |

Information & Service  
[www.bito.com](http://www.bito.com)

**BITO**  
LAGERTECHNIK

# Mehrwegbehälter MB, mit anscharniertem zweiteiligem und umreifbarem Klappdeckel MBDU43221 | Zubehör



**Plomben**  
MBP1 - für BITOBOX MB  
**6-10810**



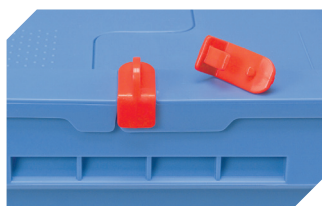
**Verbindungsclips**  
**6-15625**



**Plomben**  
MBP2 - für BITOBOX MB  
**6-15705**



**Plomben**  
MBP2-L - für BITOBOX MB, XL, SL  
**6-19162**



**Verschluss-Clips**  
für BITOBOX MB  
**6-20299**



**Etikettentaschen**  
selbstklebend  
2 Seiten offen  
L 145 x B 100 mm  
**46-21108**



**Barcode-Plomben**  
MBP3 - für alle Mehrwegbehälter  
MB-Größen und XL-Behälter 800 x  
600 mm  
**6-31550**



**Etikettentaschen**  
selbstklebend  
3 Seiten offen  
L 175 x B 105 mm  
**6-5031**