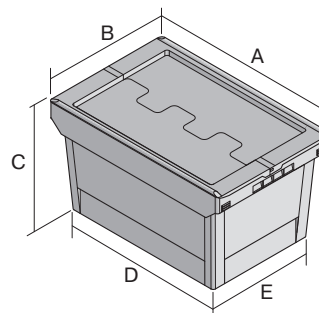


Bacs de distribution, série MB, avec système de fermeture

MBD64321BS2 | Fiche technique



Pos. Dimensions, tolérances conformes à la norme DIN 16901

| Pos. | Dimensions, tolérances conformes à la norme DIN 16901 | |
|------|---|--------|
| A | Longueur extérieure au bord sup. | 610 mm |
| B | Largeur extérieure au bord sup. | 400 mm |
| C | Hauteur | 340 mm |
| D | Longueur ext. base | 505 mm |
| E | Largeur ext. base | 335 mm |

Caractéristiques produit

| | |
|----------------------|-----------|
| Poids propre | 3,67 kg |
| Capacité de gerbage* | 300 kg |
| *Capacité de charge | 35 kg |
| Volume | 58 litres |
| ESD | No |
| Sécurité alimentaire | - |
| Matériau | PP |
| Article en stock | - |
| pcs/lot | 1 |
| coloris | bleu-gris |
| Réf. | 6-18128 |

Autres coloris / coloris spéciaux disponibles sur demande
Toutes les informations écrites ou orales sur les propriétés et les applications des produits sont fournies en toute conscience. Ces indications sont basées sur notre expérience et ne peuvent pas être garanties comme étant les seules propriétés contraignantes du produit. Il est de la responsabilité du client de vérifier si la marchandise commandée est adaptée à l'utilisation prévue. Pour toutes les dimensions, des variations dimensionnelles sont possibles dans le cadre des tolérances de fabrication en vigueur.

* Les données de capacité de charge selon la norme EN 13117 se réfèrent à une température ambiante de 23 °C.

Dimensions, tolérances conformes à la norme DIN 16901

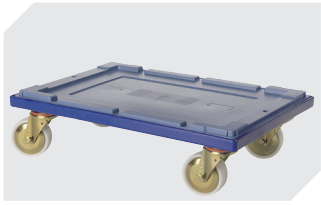
| | |
|---|--------|
| Longueur extérieure au bord sup. | 610 mm |
| Largeur extérieure au bord sup. | 400 mm |
| Hauteur | 340 mm |
| Hauteur intérieure utile (bacs empilés) | 298 mm |

Information & Service
www.bito.com

BITO
LAGERTECHNIK

Bacs de distribution, série MB, avec système de fermeture

MBD64321BS2 | Accessoires



Plateaux roulants

pour bacs de distribution MB

600 x 400 mm

l 620 x l 420 mm

6-15510

Information & Service
www.bitto.com

BITO
LAGERTECHNIK