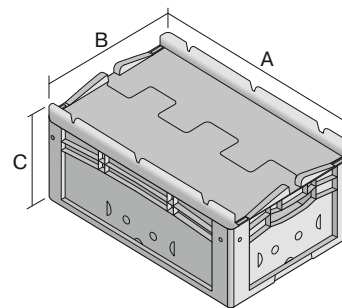


Bacs gerbables norme Europe, série XL, avec couvercle double rabat intégré

XLD86521 | Fiche technique



Pos. Dimensions, tolérances conformes à la norme DIN 16901

Pos.	Dimensions, tolérances conformes à la norme DIN 16901	
A	Longueur extérieure au bord sup.	800 mm
B	Largeur extérieure au bord sup.	600 mm
C	Hauteur	538 mm

Caractéristiques produit

Poids propre	10,15 kg
Capacité de gerbage*	800 kg
*Capacité de charge volume	60 kg 213 litres
Garantie	5 year BITO QUALITY
ESD	Version ESD sur demande
Résistance thermique	-20°C à +90°C
Qualité alimentaire	✓
Matériau	PP
Article en stock	✓
pcs/lot	1
Coloris	bleu
Réf.	43-22577

Autres coloris / coloris spéciaux disponibles sur demande

* Charges selon la norme EN 13117

Dimensions, tolérances conformes à la norme DIN 16901

Longueur extérieure au bord sup.	800 mm
Largeur extérieure au bord sup.	600 mm
Hauteur	538 mm
Longueur intérieure au bord supérieur	762 mm
Largeur intérieure au bord sup.	562 mm
Hauteur intérieure	515 mm

Marquage

Marquage par tamponnage en façade	100 x 180 mm
Marquage par tamponnage au dos	100 x 180 mm
Marquage par tamponnage grand côté	100 x 180 mm
Marquage à chaud en façade	100 x 180 mm
Marquage à chaud au dos	100 x 180 mm
Marquage à chaud grand côté	100 x 180 mm
Marquage par injection grand côté	25 x 100 mm

Information & Service
www.bito.com

BITO
LAGERTECHNIK

Bacs gerbables norme Europe, série XL, avec couvercle double rabat intégré

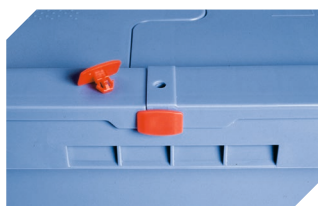
XLD86521 | Accessoires



Plateaux roulants
pour bacs 800 x 600 mm
| 1800 x 1600 mm
43-1150



Couvercle coiffant
pour bacs gerbables norme Europe,
série XL
| 1800 x 1600 mm
43-14853



Scellés de sécurité
MBP2 - pour la BITOBOX MB
6-15705



Coiffes pour conteneurs palettisés
| 1220 x 1820 mm
9-18421