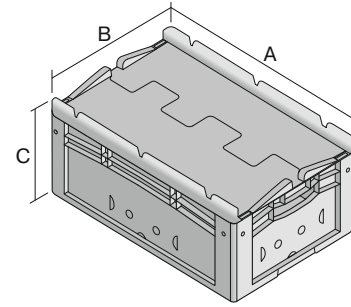


# Eurostapelbehälter XL mit Doppelboden, mit anscharniertem zweiteiligem Klappdeckel XLD86121D | Datenblatt



Pos. Abmessungen, Toleranzen nach DIN 16901

A	Außenlänge oben	800 mm
B	Außenbreite oben	600 mm
C	Höhe	138 mm

Eigenschaften	*Belastungsangaben nach EN 13117
Eigengewicht	6,14 kg
*Auflast	800 kg
*Inhaltsbelastung	200 kg
Volumen	36 Liter
Garantie	5 year BITO QUALITY
ESD	ESD auf Anfrage
Temperaturbeständigkeit	-20°C bis +60°C
Lebensmittelecht	-
Material	PP
Lagerartikel	-
Stück/VE	1
Farbe	blau
Bestell-Nr.	43-22591

Weitere Farben / Sonderfarben auf Anfrage

Abmessungen, Toleranzen nach DIN 16901	
Außenlänge oben	800 mm
Außenbreite oben	600 mm
Höhe	138 mm
Innenlänge oben	762 mm
Innenbreite oben	562 mm
Innenhöhe	101 mm
Bedruckung	
Tampondruck Längsseite	10 x 180 mm
Heißprägung Längsseite	10 x 180 mm
Spritzprägung Längsseite	25 x 100 mm

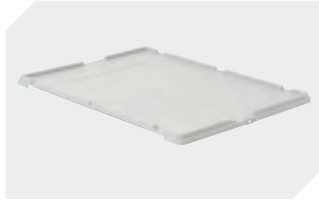
Information & Service  
[www.bito.com](http://www.bito.com)

**BITO**  
LAGERTECHNIK

# Eurostapelbehälter XL mit Doppelboden, mit anschnarntem zweiteiligem Klappdeckel **XLD86121D** | Zubehör



**Transportroller**  
für Behälter 800 x 600 mm  
L 800 x B 600 mm  
**43-1150**



**Stülpdeckel**  
für Eurostapelbehälter XL  
L 800 x B 600 mm  
**43-14853**



**Plomben**  
MBP2 - für BITOBOX MB  
**6-15705**



**Palettenabdeckhauben**  
L 1220 x B 820 mm  
**9-18421**