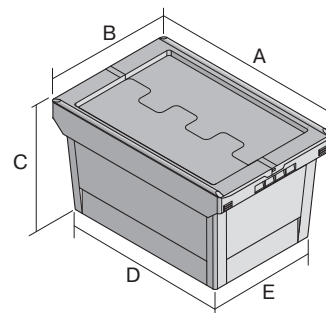


Bacs de distribution MB pour applications spéciales - Circulation du courrier, avec couvercle double rabat intégré

MBD43271POST | Fiche technique



Pos. Dimensions, tolérances conformes à la norme DIN 16901

Pos.	Dimensions, tolérances conformes à la norme DIN 16901	
A	Longueur extérieure au bord sup.	410 mm
B	Largeur extérieure au bord sup.	300 mm
C	Hauteur	290 mm
D	Longueur ext. base	318 mm
E	Largeur ext. base	240 mm

Caractéristiques produit

Poids propre	1,72 kg
*Capacité de charge	25 kg
Volume	22 litres
ESD	No
Sécurité alimentaire	-
Matériau	PP
Article en stock	✓
pcs/lot	1
coloris	jaune
Réf.	6-17265

* Charges selon la norme EN 13117

Dimensions, tolérances conformes à la norme DIN 16901

Longueur extérieure au bord sup.	410 mm
Largeur extérieure au bord sup.	300 mm
Hauteur	290 mm
Longueur intérieure au bord supérieur	349 mm
Largeur intérieure au bord sup.	271 mm
Longueur intérieure à la base	313 mm
Largeur intérieure à la base	235 mm

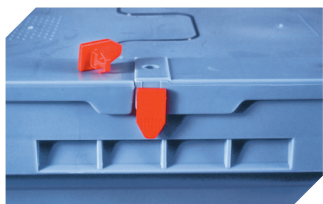
Autres coloris / coloris spéciaux disponibles sur demande

Information & Service
www.bitto.com

BITO
LAGERTECHNIK

Bacs de distribution MB pour applications spéciales - Circulation du courrier, avec couvercle double rabat intégré

MBD43271POST | Accessoires



Scellés de sécurité

MBP1 - pour la BITOBOX MB
6-10810



Plateaux roulants

pour bacs de distribution MB 800 x 400 mm et 800 x 600 mm
1 720 x 1 540 mm
6-19439



Clips de fermeture

pour BITOBOX MB
6-20299



Plombage à codes à barres

MBP3 - pour la BITOBOX MB toutes dimensions et pour bacs XL 800 x 600 mm
6-31550