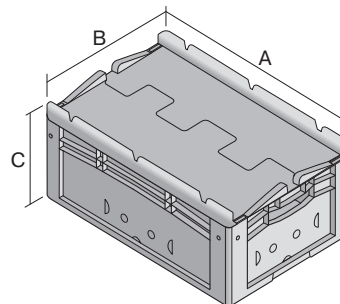


# Bacs gerbables norme Europe, série XL, avec couvercle double rabat intégré

## XLD43121 | Fiche technique



Pos. Dimensions, tolérances conformes à la norme DIN 16901

Pos.	Dimensions, tolérances conformes à la norme DIN 16901	
A	Longueur extérieure au bord sup.	400 mm
B	Largeur extérieure au bord sup.	300 mm
C	Hauteur	138 mm

### Caractéristiques produit

Poids propre	1,32 kg
Capacité de gerbage*	250 kg
*Capacité de charge	30 kg
Volume	10 litres
Garantie	5 year BITO QUALITY
ESD	Version ESD sur demande
Résistance thermique	-20°C à +80°C
Sécurité alimentaire	✓
Matériau	PP
Article en stock	✓
pcs/lot	1
coloris	bleu
Réf.	43-18512

Autres coloris / coloris spéciaux disponibles sur demande  
Toutes les informations écrites ou orales sur les propriétés et les applications des produits sont fournies en toute conscience. Ces indications sont basées sur notre expérience et ne peuvent pas être garanties comme étant les seules propriétés contraignantes du produit. Il est de la responsabilité du client de vérifier si la marchandise commandée est adaptée à l'utilisation prévue. Pour toutes les dimensions, des variations dimensionnelles sont possibles dans le cadre des tolérances de fabrication en vigueur.

\* Les données de capacité de charge selon la norme EN 13117 se réfèrent à une température ambiante de 23 °C.

### Dimensions, tolérances conformes à la norme DIN 16901

Longueur extérieure au bord sup.	400 mm
Largeur extérieure au bord sup.	300 mm
Hauteur	138 mm
Longueur intérieure au bord supérieur	368 mm
Largeur intérieure au bord sup.	268 mm
Longueur intérieure à la base	359 mm
Largeur intérieure à la base	259 mm
Hauteur intérieure	117 mm

### Marquage

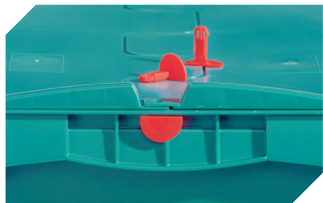
Marquage par tamponnage grand côté	10 x 230 mm
Marquage à chaud grand côté	10 x 230 mm
Marquage par injection grand côté	25 x 135 mm

Information & Service  
[www.bito.com](http://www.bito.com)

**BITO**  
LAGERTECHNIK

# Bacs gerbables norme Europe, série XL, avec couvercle double rabat intégré

## XLD43121 | Accessoires



**Scellés de sécurité**  
pour bacs gerbables norme Europe,  
série XL et pour bacs pour petit  
matériel, série KLT  
**9-16271**



**Coiffes pour conteneurs palettisés**  
l 1220 x l 820 mm  
**9-18421**



**Couvercles indépendants**  
pour bacs gerbables norme Europe,  
série XL  
l 400 x l 300 mm  
**43-20303**