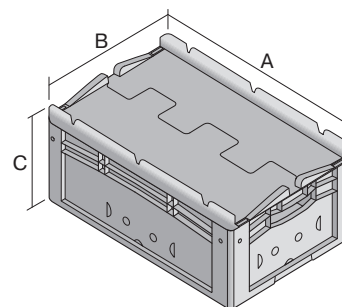
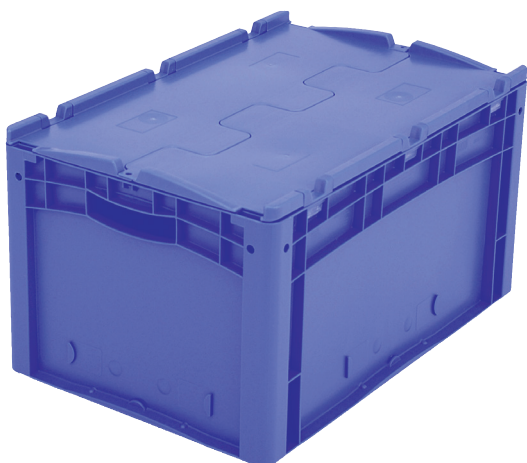


Bacs gerbables norme Europe, série XL, à fond nervuré RX, avec couvercle double rabat intégré

XLD64321RX | Fiche technique



Pos. Dimensions, tolérances conformes à la norme DIN 16901

| Pos. | Dimensions, tolérances conformes à la norme DIN 16901 | |
|------|---|--------|
| A | Longueur extérieure au bord sup. | 600 mm |
| B | Largeur extérieure au bord sup. | 400 mm |
| C | Hauteur | 338 mm |

Caractéristiques produit

* Charges selon la norme EN 13117

| | |
|----------------------|-------------------------|
| Poids propre | 3,83 kg |
| Capacité de gerbage* | 300 kg |
| *Capacité de charge | 50 kg |
| Volume | 69 litres |
| Garantie | 5 year BITO QUALITY |
| ESD | Version ESD sur demande |
| Résistance thermique | -20°C à +80°C |
| Sécurité alimentaire | ✓ |
| Matériau | PP |
| Article en stock | ✓ |
| pcs/lot | 1 |
| coloris | bleu |
| Réf. | 43-30271 |

Autres coloris / coloris spéciaux disponibles sur demande
Toutes les informations écrites ou orales sur les propriétés et les applications des produits sont fournies en toute conscience. Ces indications sont basées sur notre expérience et ne peuvent pas être garanties comme étant les seules propriétés contraignantes du produit. Il est de la responsabilité du client de vérifier si la marchandise commandée est adaptée à l'utilisation prévue. Pour toutes les dimensions, des variations dimensionnelles sont possibles dans le cadre des tolérances de fabrication en vigueur.

Dimensions, tolérances conformes à la norme DIN 16901

| | |
|---------------------------------------|--------|
| Longueur extérieure au bord sup. | 600 mm |
| Largeur extérieure au bord sup. | 400 mm |
| Hauteur | 338 mm |
| Longueur intérieure au bord supérieur | 568 mm |
| Largeur intérieure au bord sup. | 368 mm |
| Longueur intérieure à la base | 559 mm |
| Largeur intérieure à la base | 359 mm |
| Hauteur intérieure | 302 mm |

Marquage

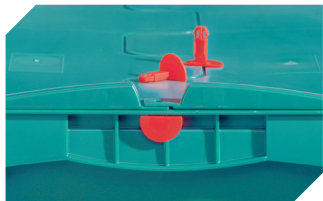
| | |
|------------------------------------|--------------|
| Marquage par tamponnage en façade | 100 x 250 mm |
| Marquage par tamponnage au dos | 100 x 250 mm |
| Marquage par tamponnage grand côté | 100 x 250 mm |
| Marquage à chaud en façade | 100 x 250 mm |
| Marquage à chaud au dos | 100 x 250 mm |
| Marquage à chaud grand côté | 100 x 250 mm |
| Marquage par injection grand côté | 25 x 100 mm |

Information & Service
www.bito.com

BITO
LAGERTECHNIK

Bacs gerbables norme Europe, série XL, à fond nervuré RX, avec couvercle double rabat intégré

XLD64321RX | Accessoires



Scellés de sécurité

pour bacs gerbables norme Europe, série XL et pour bacs pour petit matériel, série KLT

9-16271



Coiffes pour conteneurs palettisés

l 1220 x l 820 mm

9-18421



Plateaux roulants

matériel des roues : caoutchouc
l 620 x l 420 mm

43-21883



Obturateurs pour poignées ouvertes

pour bacs gerbables norme Europe, série XL d'une hauteur de 320 et 420 mm

43-31448